

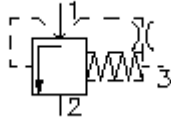
**Distrib. à vis 2/2 voies logique
type de piston "C"
LCEF-10.-C--0-...**



Symbole:

Pression nom.:
350 bar

Débit nominal:
76 l/min.



IMAV-Hydraulik GmbH
Breite Strasse 10
D-40670 Meerbusch (Osterath)
Téléphone +49 (0)2159 - 9188.0
Fax +49 (0)2159 - 4242
Courriel: info@imav.com
Internet: <http://www.imav.com>

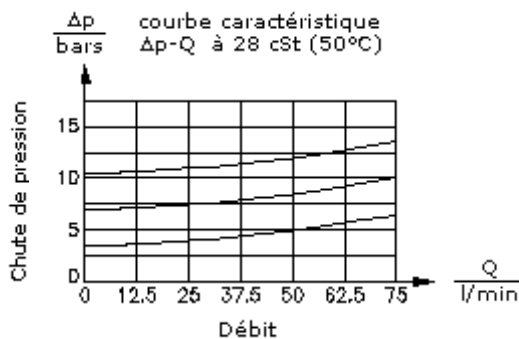
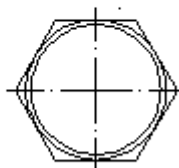
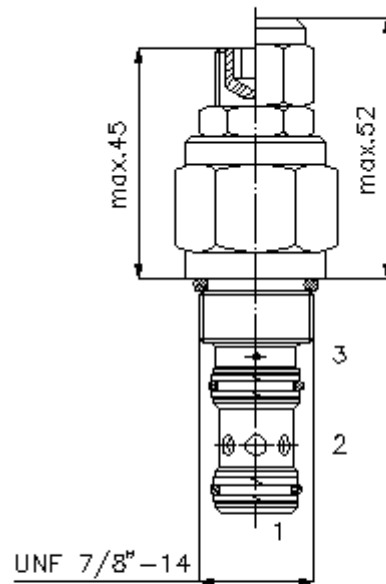
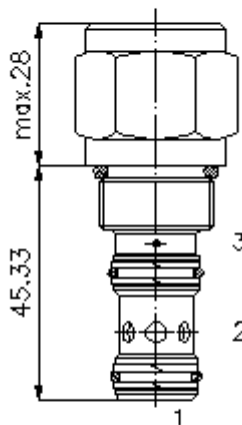
CD-230-101-00
(Modifications réservées!)

HEX 19 mm

HEX 27 mm
(Couple
de serrage :
48 - 54 Nm)

Perçage
de réception
C-10-3S
voir
Plan coté N°. :
IK-200-109-00

HEX 8 mm



Distrib. à vis 2/2 voies logique type de piston "C"

LCEF-10.-C--0-...

Exemple de commande:

LCEF - 10N - C - F - 0 - 100

A	B	C	D	E	F



IMAV-Hydraulik GmbH
Breite Strasse 10
D-40670 Meerbusch (Osterath)
Téléphone +49 (0)2159 - 9188.0
Fax +49 (0)2159 - 4242
Courriel: info@imav.com
Internet: <http://www.imav.com>

CD-230-101-00

(Modifications réservées!)

Clés de types:

- A** **Modèle d'appareil**
Distributeur logique
pour fonctions de voies, blocage, limitation
de pression et étranglement
- B** **Taille et étanchéité**
10N = Buna (NBR)
10V = Viton (FPM)
- C** **Forme du piston**
C = Position repos fermé
- D** **Mode de réglage**
F = réglage fixe
S = arbre à vis
C = couvercle d'obturation
K = volant manuel

- E** **Forme de construction**
0 = valve à visser
- F** **Pression d'ouverture**
070 = 4,8 bars (uniquement "F")
100 = 6,9 bars (uniquement "F")
160 = 11,2 bars (uniquement "S")

Caractéristiques techniques:

- Pression nominale:** 350 bars
- Débit nominal:** 76 l/min
- Poids:** 0,21 kg
- Plage de température:** -40°C à 120°C
- Agent de pression:** Huile hydraulique HL selon DIN 51524 T1 (ISO TC 131)
- Pertes max.:** 85 ccm/min à 22 cSt (50°C)
- Joint:** au choix Buna (NBR) ou Viton (FPM), ainsi qu'anneau support en téflon (PTFE)
- Rapport d'ouverture:** 1 : 1
- Perçage de réception:** C-10-3S voir plan coté N°. : [IK-200-109-00](#)
- Carter:** 3SLH-10.-B.. voir plan coté N°. : [IH-200-000-00](#)
- Jeu de joints:** SP-CDS-10N-34S (NBR), SP-CDS-10V-34S (FPM)