

Distrib à vis 3/2 voies
type de piston "A" (négatif)
DCPS-10.-A.-.0-...

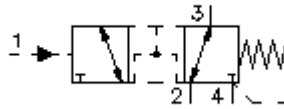


IMAV-Hydraulik GmbH
 Breite Strasse 10
 D-40670 Meerbusch (Osterath)
 Téléphone +49 (0)2159 - 9188.0
 Fax +49 (0)2159 - 4242
 Courriel: info@imav.com
 Internet: <http://www.imav.com>



Symbole:

(recouvrement négatif)



Pression nom.:
350 bar

Débit nominal:
45 l/min.

CD-300-101-00

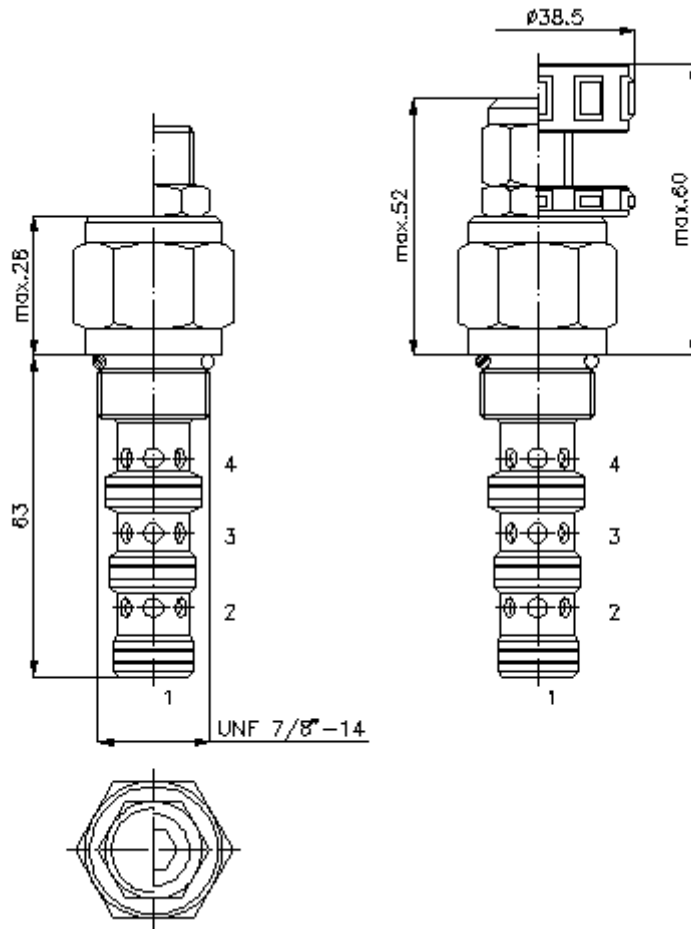
(Modifications réservées!)

HEX 19 mm

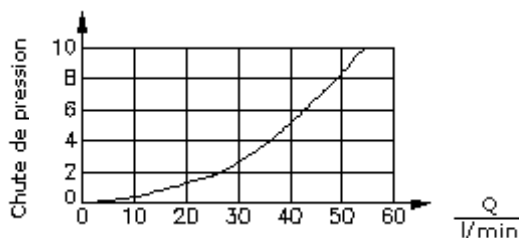
HEX 27 mm
 (Couple
 de serrage :
 48 - 54 Nm)

Perçage
 de réception
 C-10-4
 voir
 Plan coté N°. :
IK-400-109-00

HEX 8 mm



$\frac{\Delta p}{\text{bars}}$ courbe caractéristique
 $\Delta p-Q$ à 28 cSt (50°C)



Débit

Distrib à vis 3/2 voies
type de piston "A" (négatif)
DCPS-10.-A.-.0-...



IMAV-Hydraulik GmbH
Breite Strasse 10
D-40670 Meerbusch (Osterath)
Téléphone +49 (0)2159 - 9188.0
Fax +49 (0)2159 - 4242
Courriel: info@imav.com
Internet: <http://www.imav.com>

CD-300-101-00
(Modifications réservées!)

Exemple de commande:

DCPS - 10N - A - C - 0 - 200
| | | | | |
A **B** **C** **D** **E** **F**

Clés de types:

A **Modèle d'appareil**

Distributeur
à commande hydraulique
Position arrière ressort
Distributeur à poussoir

B **Taille et étanchéité**

10N = Buna (NBR)
10V = Viton (FPM)

C **Forme du piston**

A = recouvrement négatif

D **Mode de réglage**

F = réglage fixe
S = arbre à vis
C = couvercle d'obturation
K = volant manuel

E **Forme de construction**

0 = valve à visser

F **Pression de commande**

070 = 4,8 bars (uniquement "F")
100 = 6,9 bars (uniquement "F")
200 = 5,2 -13,8 bars (uniquement "S")

Caractéristiques techniques:

remarque:	La pression de commande doit être supérieure à la pression d'ouverture + pression au raccord 4 (A,B,C,D)
Pression nominale:	350 bars
Débit nominal:	45 l/min
Poids:	0,21 kg
Plage de température:	-40°C à 120°C
Agent de pression:	Huile hydraulique HL selon DIN 51524 T1 (ISO TC 131)
Pertes max.:	85 ccm/min à 22 cSt (50°C)
Joint:	au choix Buna (NBR) ou Viton (FPM), ainsi qu'anneau support en téflon (PTFE)
Perçage de réception:	C-10-4 voir plan coté N°. : <u>IK-400-109-00</u> Hinweis beachten!
Carter:	4LH-10.-B.. voir plan coté N°. : <u>IH-400-000-00</u>
Jeu de joints:	SP-CDS-10N-13 (NBR), SP-CDS-10V-13 (FPM)