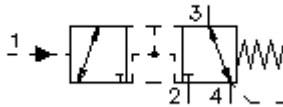


**Distrib à vis 3/2 voies**  
**type de piston "B" (positif)**  
**DCPS-10.-B.-.-0-...**



**Symbole:**

(recouvrement positif)



**Pression nom.:**  
350 bar

**Débit nominal:**  
45 l/min.

IMAV-Hydraulik GmbH  
 Breite Strasse 10  
 D-40670 Meerbusch (Osterath)  
 Téléphone +49 (0)2159 - 9188.0  
 Fax +49 (0)2159 - 4242  
 Courriel: [info@imav.com](mailto:info@imav.com)  
 Internet: <http://www.imav.com>

**CD-320-101-00**

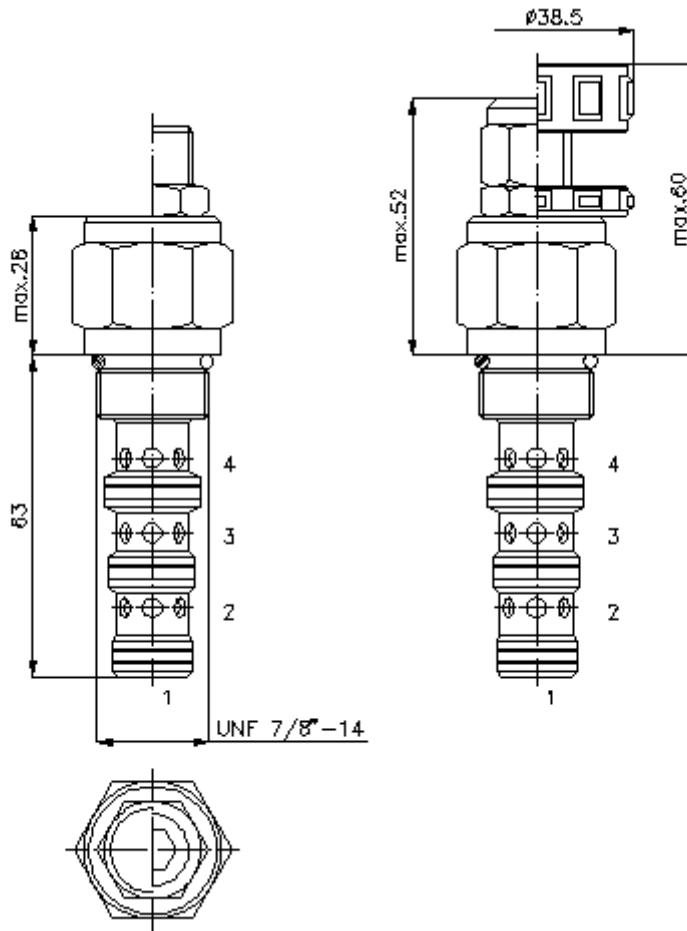
(Modifications réservées!)

HEX 19 mm

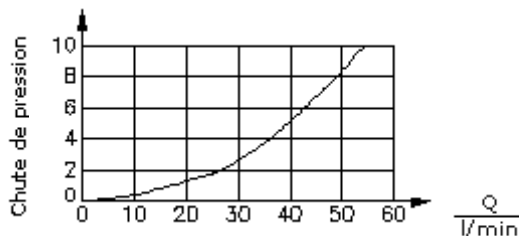
HEX 27 mm  
 (Couple  
 de serrage :  
 48 - 54 Nm)

Perçage  
 de réception  
 C-10-4  
 voir  
 Plan coté N°. :  
[IK-400-109-00](#)

HEX 8 mm



$\frac{\Delta p}{\text{bars}}$  courbe caractéristique  
 $\Delta p-Q$  à 28 cSt (50°C)



Débit

**Distrib à vis 3/2 voies**  
**type de piston "B" (positif)**  
**DCPS-10.-B.-.0-...**



IMAV-Hydraulik GmbH  
Breite Strasse 10  
D-40670 Meerbusch (Osterath)  
Téléphone +49 (0)2159 - 9188.0  
Fax +49 (0)2159 - 4242  
Courriel: [info@imav.com](mailto:info@imav.com)  
Internet: <http://www.imav.com>

**CD-320-101-00**  
(Modifications réservées!)

**Exemple de commande:**

DCPS - 10N - B - C - 0 - 200  
|           |           |           |           |           |  
**A**       **B**       **C**       **D**       **E**       **F**

**Clés de types:**

**A Modèle d'appareil**

Distributeur  
à commande hydraulique  
Position arrière ressort  
Distributeur à poussoir

**B Taille et étanchéité**

10N = Buna (NBR)  
10V = Viton (FPM)

**C Forme du piston**

B = recouvrement positif

**D Mode de réglage**

F = réglage fixe  
S = arbre à vis  
C = couvercle d'obturation  
K = volant manuel

**E Forme de construction**

0 = valve à visser

**F Pression de commande**

070 = 4,8 bars (uniquement "F")  
100 = 6,9 bars (uniquement "F")  
200 = 5,2 -13,8 bars (uniquement "S")

**Caractéristiques techniques:**

|                              |  |
|------------------------------|--|
| <b>remarque:</b>             | La pression de commande doit être supérieure à la pression d'ouverture + pression au raccord 4 (A,B,C,D) |
| <b>Pression nominale:</b>    | 350 bars   |
| <b>Débit nominal:</b>        | 45 l/min   |
| <b>Poids:</b>                | 0,21 kg  |
| <b>Plage de température:</b> | -40°C à 120°C  |
| <b>Agent de pression:</b>    | Huile hydraulique HL selon DIN 51524 T1 (ISO TC 131)   |
| <b>Pertes max.:</b>          | 85 ccm/min à 22 cSt (50°C)   |
| <b>Joint:</b>                | au choix Buna (NBR) ou Viton (FPM), ainsi qu'anneau support en téflon (PTFE)                             |
| <b>Perçage de réception:</b> | C-10-4 voir plan coté N°. : <u>IK-400-109-00</u> Hinweis beachten!                                       |
| <b>Carter:</b>               | 4LH-10.-B.. voir plan coté N°. : <u>IH-400-000-00</u>  |
| <b>Jeu de joints:</b>        | SP-CDS-10N-13 (NBR), SP-CDS-10V-13 (FPM)   |