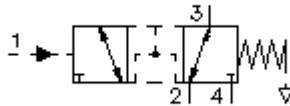


**Distrib à vis 3/2 voies**  
**type de piston "D" (positif)**  
**DCPS-10.-D.-.-0-...**



**Symbole:**

(recouvrement positif)



**Pression nom.:**  
350 bar

**Débit nominal:**  
45 l/min.

IMAV-Hydraulik GmbH  
 Breite Strasse 10  
 D-40670 Meerbusch (Osterath)  
 Téléphone +49 (0)2159 - 9188.0  
 Fax +49 (0)2159 - 4242  
 Courriel: [info@imav.com](mailto:info@imav.com)  
 Internet: <http://www.imav.com>

**CD-340-101-00**

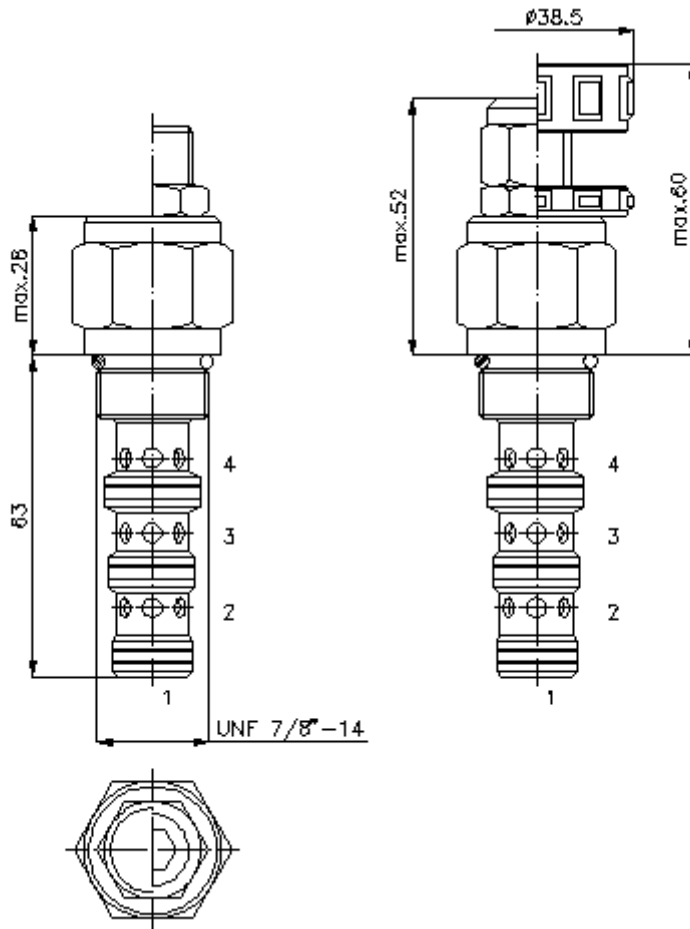
(Modifications réservées!)

HEX 19 mm

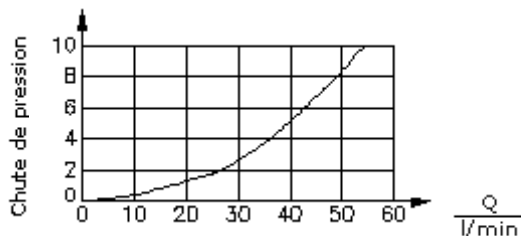
HEX 27 mm  
 (Couple  
 de serrage :  
 48 - 54 Nm)

Perçage  
 de réception  
 C-10-4  
 voir  
 Plan coté N°. :  
IK-400-109-00

HEX 8 mm



$\frac{\Delta p}{\text{bars}}$  courbe caractéristique  
 $\Delta p-Q$  à 28 cSt (50°C)



Débit

**Distrib à vis 3/2 voies**  
**type de piston "D" (positif)**  
**DCPS-10.-D.-.-0-...**



IMAV-Hydraulik GmbH  
Breite Strasse 10  
D-40670 Meerbusch (Osterath)  
Téléphone +49 (0)2159 - 9188.0  
Fax +49 (0)2159 - 4242  
Courriel: [info@imav.com](mailto:info@imav.com)  
Internet: <http://www.imav.com>

**CD-340-101-00**

(Modifications réservées!)

**Exemple de commande:**

DCPS - 10N - D - C - 0 - 200

A B C D E F

**Clés de types:**

**A Modèle d'appareil**

Distributeur  
à commande hydraulique  
Position arrière ressort  
Distributeur à poussoir

**B Taille et étanchéité**

10N = Buna (NBR)  
10V = Viton (FPM)

**C Forme du piston**

D = recouvrement positif

**D Mode de réglage**

F = réglage fixe  
S = arbre à vis  
C = couvercle d'obturation  
K = volant manuel

**E Forme de construction**

0 = valve à visser

**F Pression de commande**

070 = 4,8 bars (uniquement "F")  
100 = 6,9 bars (uniquement "F")  
200 = 5,2 -13,8 bars (uniquement "S")

**Caractéristiques techniques:**

<b>remarque:</b>	La pression de commande doit être supérieure à la pression d'ouverture + pression au raccord 4 (A,B,C,D)
<b>Pression nominale:</b>	350 bars
<b>Débit nominal:</b>	45 l/min
<b>Poids:</b>	0,21 kg
<b>Plage de température:</b>	-40°C à 120°C
<b>Agent de pression:</b>	Huile hydraulique HL selon DIN 51524 T1 (ISO TC 131)
<b>Pertes max.:</b>	85 ccm/min à 22 cSt (50°C)
<b>Joint:</b>	au choix Buna (NBR) ou Viton (FPM), ainsi qu'anneau support en téflon (PTFE)
<b>Perçage de réception:</b>	C-10-4 voir plan coté N°. : <u>IK-400-109-00</u> Hinweis beachten!
<b>Carter:</b>	4LH-10.-B.. voir plan coté N°. : <u>IH-400-000-00</u>
<b>Jeu de joints:</b>	SP-CDS-10N-13 (NBR), SP-CDS-10V-13 (FPM)