

**Distrib à vis 3/2 voies**  
**type de piston "G" (négatif)**  
**DCPS-10.-G.-.-0-...**

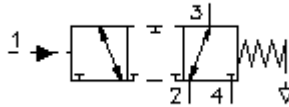


IMAV-Hydraulik GmbH  
 Breite Strasse 10  
 D-40670 Meerbusch (Osterath)  
 Téléphone +49 (0)2159 - 9188.0  
 Fax +49 (0)2159 - 4242  
 Courriel: [info@imav.com](mailto:info@imav.com)  
 Internet: <http://www.imav.com>



**Symbole:**

(recouvrement négatif)



**Pression nom.:**  
 350 bar

**Débit nominal:**  
 45 l/min.

**CD-370-101-00**

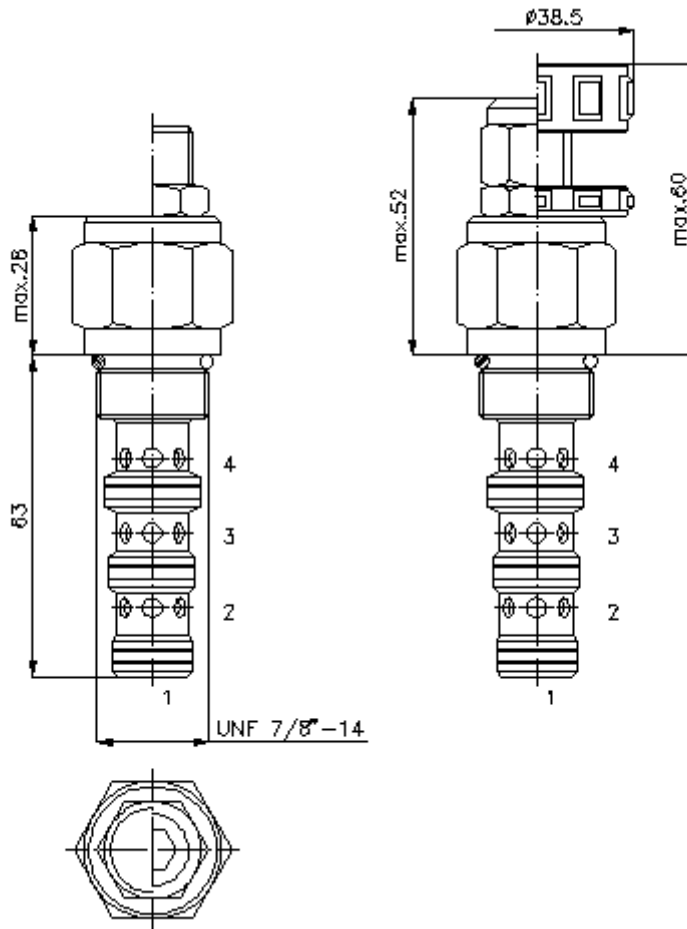
(Modifications réservées!)

HEX 19 mm

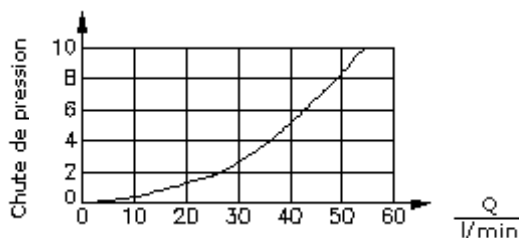
HEX 27 mm  
 (Couple  
 de serrage :  
 48 - 54 Nm)

Perçage  
 de réception  
 C-10-4  
 voir  
 Plan coté N°. :  
IK-400-109-00

HEX 8 mm



$\frac{\Delta p}{\text{bars}}$  courbe caractéristique  
 $\Delta p-Q$  à 28 cSt (50°C)



Débit

**Distrib à vis 3/2 voies**  
**type de piston "G" (négatif)**  
**DCPS-10.-G.-.0-...**



IMAV-Hydraulik GmbH  
Breite Strasse 10  
D-40670 Meerbusch (Osterath)  
Téléphone +49 (0)2159 - 9188.0  
Fax +49 (0)2159 - 4242  
Courriel: [info@imav.com](mailto:info@imav.com)  
Internet: <http://www.imav.com>

**CD-370-101-00**  
(Modifications réservées!)

**Exemple de commande:**

DCPS - 10N - G - C - 0 - 200  
|        |        |        |        |        |  
**A**    **B**    **C**    **D**    **E**    **F**

**Clés de types:**

**A Modèle d'appareil**

Distributeur  
à commande hydraulique  
Position arrière ressort  
Distributeur à poussoir

**B Taille et étanchéité**

10N = Buna (NBR)  
10V = Viton (FPM)

**C Forme du piston**

G = recouvrement négatif

**D Mode de réglage**

F = réglage fixe  
S = arbre à vis  
C = couvercle d'obturation  
K = volant manuel

**E Forme de construction**

0 = valve à visser

**F Pression de commande**

070 = 4,8 bars (uniquement "F")  
100 = 6,9 bars (uniquement "F")  
200 = 5,2 -13,8 bars (uniquement "S")

**Caractéristiques techniques:**

**Pression nominale:** 350 bars

**Débit nominal:** 45 l/min

**Poids:** 0,21 kg

**Plage de température:** -40°C à 120°C

**Agent de pression:** Huile hydraulique HL selon DIN 51524 T1 (ISO TC 131)

**Pertes max.:** 85 ccm/min à 22 cSt (50°C)

**Joint:** au choix Buna (NBR) ou Viton (FPM), ainsi qu'anneau support en téflon (PTFE)

**Perçage de réception:** C-10-4 voir plan coté N°. : [IK-400-109-00](#) Hinweis beachten!

**Carter:** 4LH-10.-B.. voir plan coté N°. : [IH-400-000-00](#)

**Jeu de joints:** SP-CDS-10N-13 (NBR), SP-CDS-10V-13 (FPM)