

Dist. à vis 3/2 voies préférentiel.

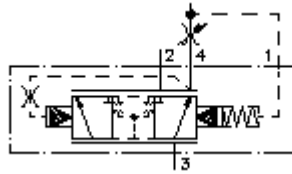
PODS-16.-F-0-...



Symbole:

Pression nom.:
350 bar

Débit nominal:
140 l/min.



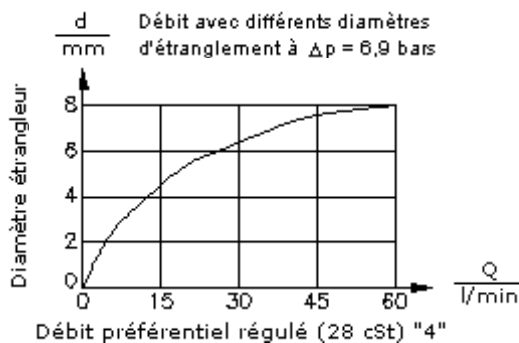
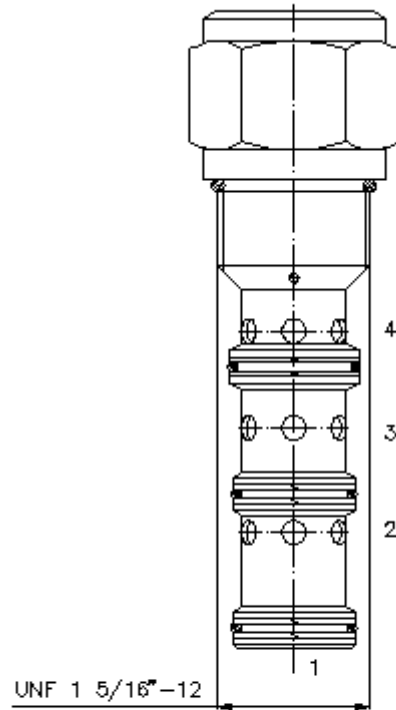
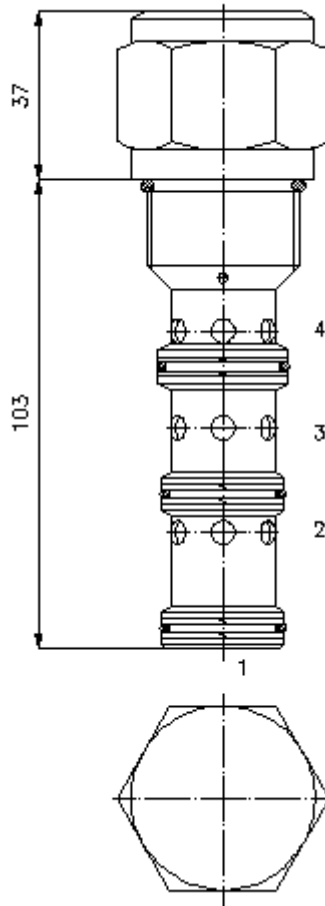
IMAV-Hydraulik GmbH
Breite Strasse 10
D-40670 Meerbusch (Osterath)
Téléphone +49 (0)2159 - 9188.0
Fax +49 (0)2159 - 4242
Courriel: info@imav.com
Internet: <http://www.imav.com>

CD-410-161-00

(Modifications réservées!)

HEX 1 1/2"
(Couple de serrage :
109 - 122 Nm)

Perçage de
réception
C-16-4
voir
plan coté N°. :
[IK-400-169-00](#)



Dist. à vis 3/2 voies préférentiel.

PODS-16.-F-0-...

Exemple de commande:

PODS - 16N - F - 0 - 050

A	B	C	D	E



IMAV-Hydraulik GmbH
Breite Strasse 10
D-40670 Meerbusch (Osterath)
Téléphone +49 (0)2159 - 9188.0
Fax +49 (0)2159 - 4242
Courriel: info@imav.com
Internet: <http://www.imav.com>

CD-410-161-00

(Modifications réservées!)

Clés de types:

- A** **Modèle d'appareil**
valve privilégiée
Distributeur à poussoir
- B** **Taille et étanchéité**
16N = Buna (NBR)
16V = Viton (FPM)
- C** **Mode de réglage**
F = réglage fixe

- D** **Forme de construction**
0 = valve à visser
- E** **Pression différentielle**
050 = 3,4 bars
100 = 6,9 bars
150 = 10,3 bars

Caractéristiques techniques:

- Pression nominale:** 350 bars
- Débit nominal:** 140 l/min
- Poids:** 0,59 kg
- Plage de température:** -40°C à 120°C
- Agent de pression:** Huile hydraulique HL selon DIN 51524 T1 (ISO TC 131)
- Pertes max.:** 85 ccm/min à 22 cSt (50°C)
- Joint:** au choix Buna (NBR) ou Viton (FPM), ainsi qu'anneau support en téflon (PTFE)
- Perçage de réception:** C-16-4 voir plan coté N°. : IK-400-169-00
- Carter:** 4LH-16.-B.. voir plan coté N°. : IH-400-000-00
- Jeu de joints:** SP-CDS-16N-46 (NBR), SP-CDS-16V-46 (FPM)