

**Clapet anti-ret. étrangl. à vis
(réglable)
FCVL-10.-.-0-FF**



Symbole:

Pression nom.:
350 bar

Débit nominal:
70 l/min.



IMAV-Hydraulik GmbH
Breite Strasse 10
D-40670 Meerbusch (Osterath)
Téléphone +49 (0)2159 - 9188.0
Fax +49 (0)2159 - 4242
Courriel: info@imav.com
Internet: <http://www.imav.com>

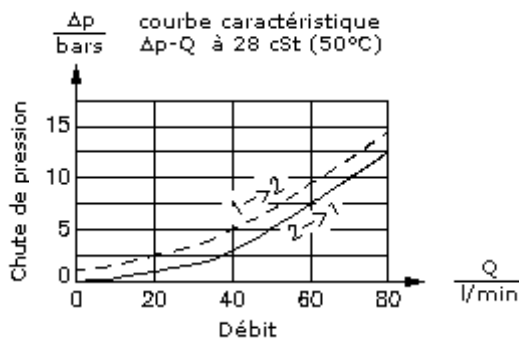
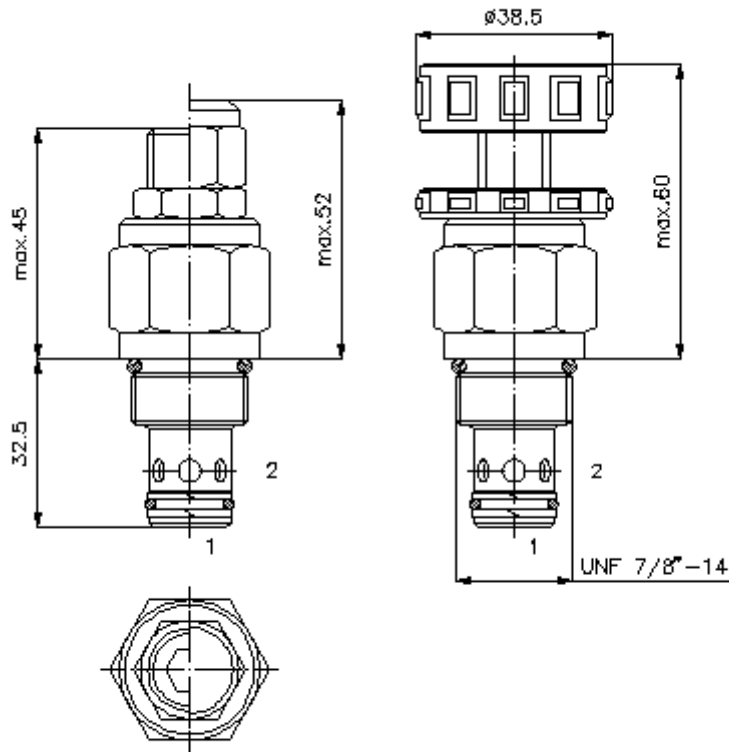
CF-100-101-00
(Modifications réservées!)

HEX 19 mm

HEX 27 mm
(Couple
de serrage :
48 - 54 Nm)

Perçage
de réception
C-10-2
voir
Plan coté N°. :
IK-100-109-00

HEX 8 mm



Clapet anti-ret. étrangl. à vis (réglable)

FCVL-10.-.-0-FF

Exemple de commande:

FCVL - 10N - C - 0 - FF
| | | | |
A **B** **C** **D** **E**



IMAV-Hydraulik GmbH
Breite Strasse 10
D-40670 Meerbusch (Osterath)
Téléphone +49 (0)2159 - 9188.0
Fax +49 (0)2159 - 4242
Courriel: info@imav.com
Internet: <http://www.imav.com>

CF-100-101-00

(Modifications réservées!)

Clés de types:

- | | |
|---|--|
| A Modèle d'appareil
Valve d'étranglement anti-retour | D Forme de construction
0 = valve à visser |
| B Taille et étanchéité
10N = Buna (NBR)
10V = Viton (FPM) | E Typee d'étrangleur
FF = clapet d'étranglement anti-retour à vis |
| C Mode de réglage
S = arbre à vis
C = couvercle d'obturation
K = volant manuel | |

Caractéristiques techniques:

- Pression nominale:** 350 bars
Débit nominal: 70 l/min
Poids: 0,17 kg
Plage de température: -40°C à 120°C
Agent de pression: Huile hydraulique HL selon DIN 51524 T1 (ISO TC 131)
Pertes max.: 5 gouttes/min à 22 cSt (50°C) et 350 bars
Joint: au choix Buna (NBR) ou Viton (FPM), ainsi qu'anneau support en téflon (PTFE)
Perçage de réception: C-10-2 voir plan coté N°. : IK-100-109-00
Carter: 2LH-10.-B.. voir plan coté N°. : IH-100-000-00
Jeu de joints: SP-CDS-10N-22 (NBR), SP-CDS-10V-22 (FPM)