

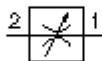
Etrangleur à vis (réglable) NFCV-10.-K-0



Symbole:

Pression nom.:
350 bar

Débit nominal:
75 l/min.

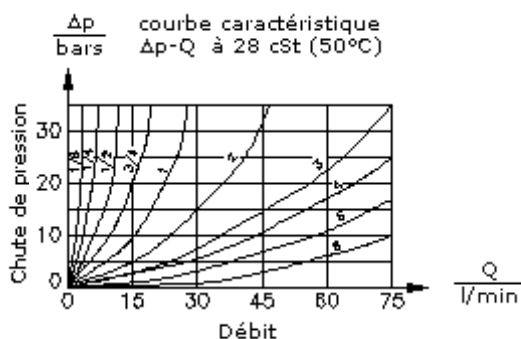
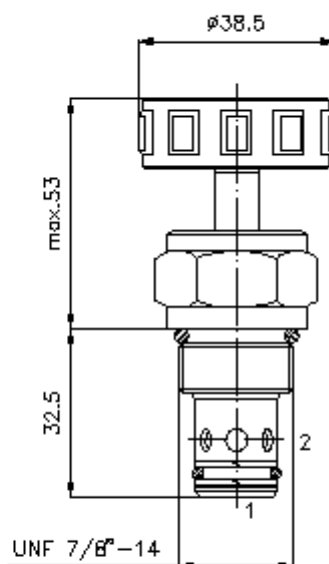


IMAV-Hydraulik GmbH
Breite Strasse 10
D-40670 Meerbusch (Osterath)
Téléphone +49 (0)2159 - 9188.0
Fax +49 (0)2159 - 4242
Courriel: info@imav.com
Internet: <http://www.imav.com>

CF-210-101-00
(Modifications réservées!)

HEX 27 mm
(Couple de serrage :
48 - 54 Nm)

Perçage de réception
C-10-2
voir
plan coté N°. :
[IK-100-109-00](#)



Etrangleur à vis (réglable) NFCV-10.-K-0



IMAV-Hydraulik GmbH
Breite Strasse 10
D-40670 Meerbusch (Osterath)
Téléphone +49 (0)2159 - 9188.0
Fax +49 (0)2159 - 4242
Courriel: info@imav.com
Internet: <http://www.imav.com>

CF-210-101-00

(Modifications réservées!)

Exemple de commande:

NFCV - 10N - K - 0
| | | |
A **B** **C** **D**

Clés de types:

A **Modèle d'appareil**
Etrangleur à pointeau

B **Taille et étanchéité**
10N = Buna (NBR)
10V = Viton (FPM)

C **Mode d'actionnement**
K = volant manuel

D **Forme de construction**
0 = valve à visser

Caractéristiques techniques:

Pression nominale: 350 bars

Débit nominal: 75 l/min

Poids: 0,14 kg

Plage de température: -40°C à 120°C

Agent de pression: Huile hydraulique HL selon DIN 51524 T1 (ISO TC 131)

Pertes max.: 5 gouttes/min à 22 cSt (50°C) et 350 bars

Joint: au choix Buna (NBR) ou Viton (FPM), ainsi qu'anneau support en téflon (PTFE)

Perçage de réception: C-10-2 voir plan coté N°. : IK-100-109-00

Carter: 2LH-10.-B.. voir plan coté N°. : IH-100-000-00

Jeu de joints: SP-CDS-10N-22 (NBR), SP-CDS-10V-22 (FPM)