

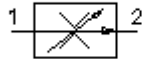
**Distrib. à vis 2 voies régl.  
(réglable)  
PCFC-12.-.-0-.....**



**Symbole:**

**Pression nom.:**  
350 bar

**Débit nominal:**  
90 l/min.



IMAV-Hydraulik GmbH  
Breite Strasse 10  
D-40670 Meerbusch (Osterath)  
Téléphone +49 (0)2159 - 9188.0  
Fax +49 (0)2159 - 4242  
Courriel: [info@imav.com](mailto:info@imav.com)  
Internet: <http://www.imav.com>

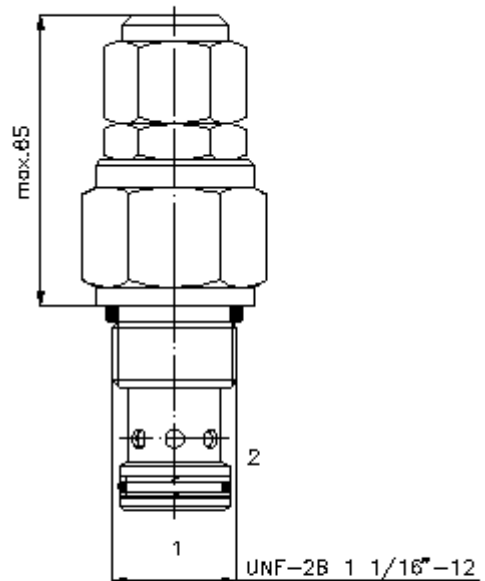
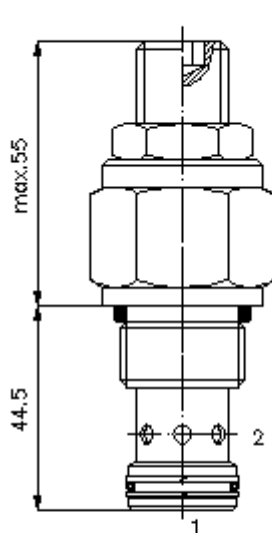
**CF-300-121-00**  
(Modifications réservées!)

HEX 1"

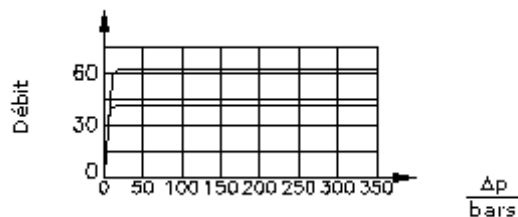
HEX 1 5/16"  
(Couple  
de serrage :  
95 - 100 Nm)

Perçage  
de réception  
C-12-2  
voir  
Plan coté N°. :  
IK-100-129-00

HEX 8 mm



$\frac{Q}{l/min}$  courbe caractéristique  
 $\Delta p-Q$  à 28 cSt (50°C)



Chutes de pression

**Distrib. à vis 2 voies régl.  
(réglable)  
PCFC-12.-.-0-.....**

**Exemple de commande:**

PCFC - 12N - C - 0 - 04.50

↓            ↓            ↓            ↓            ↓

**A**        **B**        **C**        **D**        **E**



IMAV-Hydraulik GmbH  
Breite Strasse 10  
D-40670 Meerbusch (Osterath)  
Téléphone +49 (0)2159 - 9188.0  
Fax +49 (0)2159 - 4242  
Courriel: [info@imav.com](mailto:info@imav.com)  
Internet: <http://www.imav.com>

**CF-300-121-00**

(Modifications réservées!)

**Clés de types:**

- A** **Modèle d'appareil**  
Régulateur de débit  
indépendant de la pression
- B** **Taille et étanchéité**  
12N = Buna (NBR)  
12V = Viton (FPM)
- C** **Mode de réglage**  
S = arbre à vis  
C = couvercle d'obturation
- D** **Forme de construction**  
0 = valve à visser

- E** **Réglage de quantité**  
débit max. désiré  
dans Q = indiquer en Gpm  
1 l/min = 0,265 Gpm  
(1 Gpm = 3,785 l/min)  
exactitude de régulation  
0,9 - 12,0 l/min ± 10,0%  
12,0 - 30,0 l/min ± 7,5%  
30,0 - 90,0 l/min ± 5,0%

**Caractéristiques techniques:**

- Pression nominale:** 350 bars
- Débit nominal:** 90 l/min
- Poids:** 0,34 kg
- modèle réglable:** max. 50% de réduction du débit d'huile hydraulique réglé en usine
- Plage de température:** -40°C à 120°C
- Agent de pression:** Huile hydraulique HL selon DIN 51524 T1 (ISO TC 131)
- Joint:** au choix Buna (NBR) ou Viton (FPM), ainsi qu'anneau support en téflon (PTFE)
- Perçage de réception:** C-12-2 voir plan coté N°. : IK-100-129-00
- Carter:** 2LH-12.-B.. voir plan coté N°. : IH-100-000-00
- Jeu de joints:** SP-CDS-12N-22 (NBR), SP-CDS-12V-22 (FPM)