

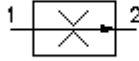
**Distrib. à vis 2 voies régl.
(réglage fixe)
PCFC-12.-F-0-.....**



Symbole:

Pression nom.:
350 bar

Débit nominal:
90 l/min.

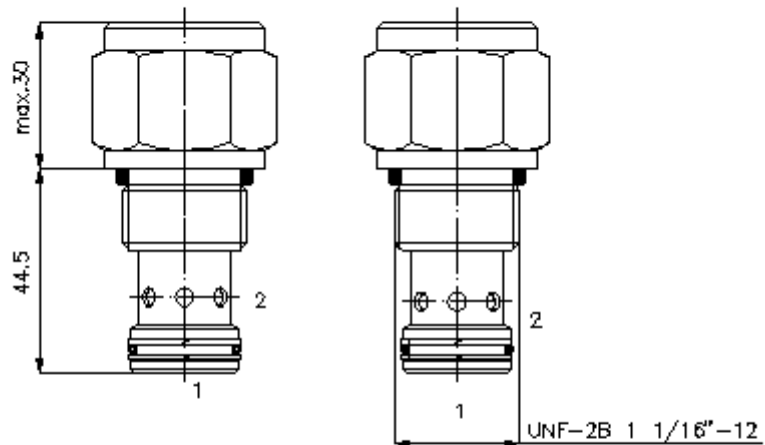


IMAV-Hydraulik GmbH
Breite Strasse 10
D-40670 Meerbusch (Osterath)
Téléphone +49 (0)2159 - 9188.0
Fax +49 (0)2159 - 4242
Courriel: info@imav.com
Internet: <http://www.imav.com>

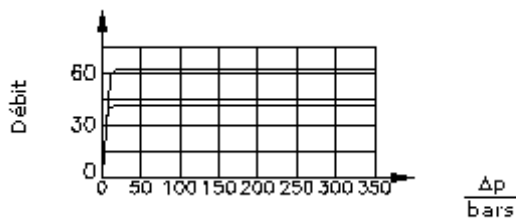
CF-300-122-00
(Modifications réservées!)

HEX 1 5/16"
(Couple de serrage :
95 - 100 Nm)

Perçage de réception
C-12-2
voir
plan coté N°. :
IK-100-129-00



$\frac{Q}{l/min}$ courbe caractéristique
 $\Delta p-Q$ à 28 cSt (50°C)



Chutes de pression

**Distrib. à vis 2 voies régl.
(réglage fixe)
PCFC-12.-F-0-.....**



IMAV-Hydraulik GmbH
Breite Strasse 10
D-40670 Meerbusch (Osterath)
Téléphone +49 (0)2159 - 9188.0
Fax +49 (0)2159 - 4242
Courriel: info@imav.com
Internet: <http://www.imav.com>

CF-300-122-00

(Modifications réservées!)

Exemple de commande:

PCFC - 12N - F - 0 - 04.50

↓ ↓ ↓ ↓ ↓

A **B** **C** **D** **E**

Clés de types:

- | | |
|--|--|
| A Modèle d'appareil
Régulateur de débit
indépendant de la pression | E Réglage de quantité
débit max. désiré
dans Q = indiquer en Gpm
1 l/min = 0,265 Gpm
(1 Gpm = 3,785 l/min)
exactitude de régulation
0,9 - 12,0 l/min ± 10,0%
12,0 - 30,0 l/min ± 7,5%
30,0 - 90,0 l/min ± 5,0% |
| B Taille et étanchéité
12N = Buna (NBR)
12V = Viton (FPM) | |
| C Mode de réglage
F = réglage fixe | |
| D Forme de construction
0 = valve à visser | |

Caractéristiques techniques:

- Pression nominale:** 350 bars
- Débit nominal:** 60 l/min
- Poids:** 0,34 kg
- Plage de température:** -40°C à 120°C
- Agent de pression:** Huile hydraulique HL selon DIN 51524 T1 (ISO TC 131)
- Joint:** au choix Buna (NBR) ou Viton (FPM), ainsi qu'anneau support en téflon (PTFE)
- Perçage de réception:** C-12-2 voir plan coté N°. : IK-100-129-00
- Carter:** 2LH-12.-B.. voir plan coté N°. : IH-100-000-00
- Jeu de joints:** SP-CDS-12N-22 (NBR), SP-CDS-12V-22 (FPM)