

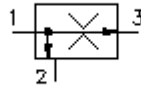
**Rég. déb. à vis 3 voies
(réglage fixe)
BFCV-10.-F-0-.....**



Symbole:

Pression nom.:
350 bar

Débit nominal:
45 l/min.



IMAV-Hydraulik GmbH
Breite Strasse 10
D-40670 Meerbusch (Osterath)
Téléphone +49 (0)2159 - 9188.0
Fax +49 (0)2159 - 4242
Courriel: info@imav.com
Internet: <http://www.imav.com>

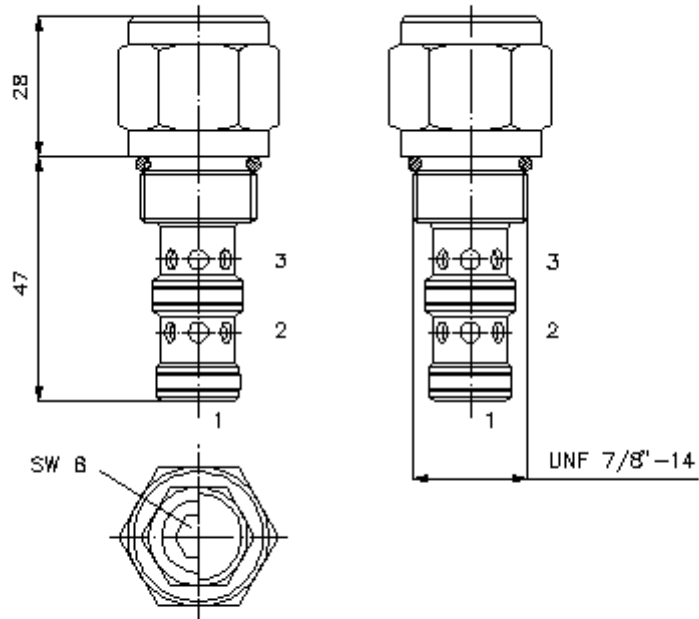
CF-400-102-00
(Modifications réservées!)

HEX 19 mm

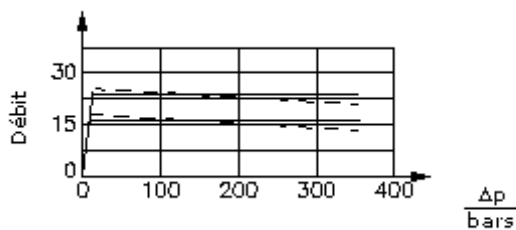
HEX 27 mm
(Couple
de serrage :
48 - 54 Nm)

Perçage
de réception
C-10-3
voir
Plan coté N°. :
IK-300-109-00

HEX 8 mm



$\frac{Q}{l/min}$ courbe caractéristique
 $\Delta p-Q$ à 28 cSt (50°C)



-- 2 By-pass

-- 3 à commande

**Rég. déb. à vis 3 voies
(réglage fixe)
BFCV-10.-F-0-.....**



IMAV-Hydraulik GmbH
Breite Strasse 10
D-40670 Meerbusch (Osterath)
Téléphone +49 (0)2159 - 9188.0
Fax +49 (0)2159 - 4242
Courriel: info@imav.com
Internet: <http://www.imav.com>

CF-400-102-00

(Modifications réservées!)

Exemple de commande:

BFCV - 10N - F - 0 - 06.00
| | | | |
A **B** **C** **D** **E**

Clés de types:

- | | |
|--|---|
| <p>A Modèle d'appareil
Régulateur de débit
à compensation de pression</p> <p>B Taille et étanchéité
10N = Buna (NBR)
10V = Viton (FPM)</p> <p>C Mode de réglage
F = réglage fixe</p> <p>D Forme de construction
0 = valve à visser</p> | <p>E Réglage de quantité
débit max. désiré
dans Q = indiquer en Gpm
1 l/min = 0,265 Gpm
(1 Gpm = 3,785 l/min)
exactitude de régulation
0,9 - 6,0 l/min ± 10,0%
6,0 - 15,0 l/min ± 7,5%
15,0 - 45,0 l/min ± 5,0%</p> |
|--|---|

Caractéristiques techniques:

- | | |
|------------------------------|--|
| remarque: | raccord "2" supporte p max. |
| Pression nominale: | 350 bars |
| Débit nominal: | 45 l/min |
| Poids: | 0,19 kg |
| Plage de température: | -40°C à 120°C |
| Agent de pression: | Huile hydraulique HL selon DIN 51524 T1 (ISO TC 131) |
| Joint: | au choix Buna (NBR) ou Viton (FPM), ainsi qu'anneau support en téflon (PTFE) |
| Perçage de réception: | C-10-3 voir plan coté N°. : <u>IK-300-109-00</u> |
| Carter: | 3LH-10.-B.. voir plan coté N°. : <u>IH-300-000-00</u> |
| Jeu de joints: | SP-CDS-10N-12 (NBR), SP-CDS-10V-12 (FPM) |