

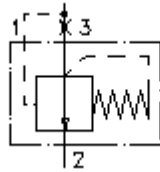
**Distr. à vis 2 voies bal. press.  
(réglage fixe)  
PCEI-10.-F-0-...**



**Symbole:**

**Pression nom.:**  
350 bar

**Débit nominal:**  
45 l/min.

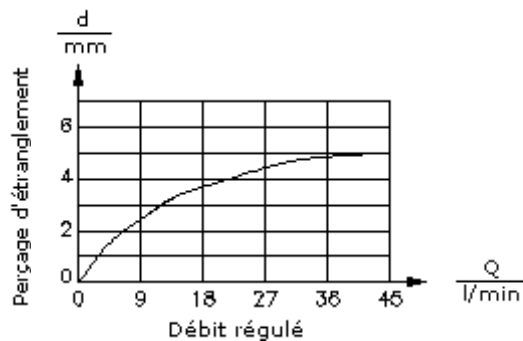
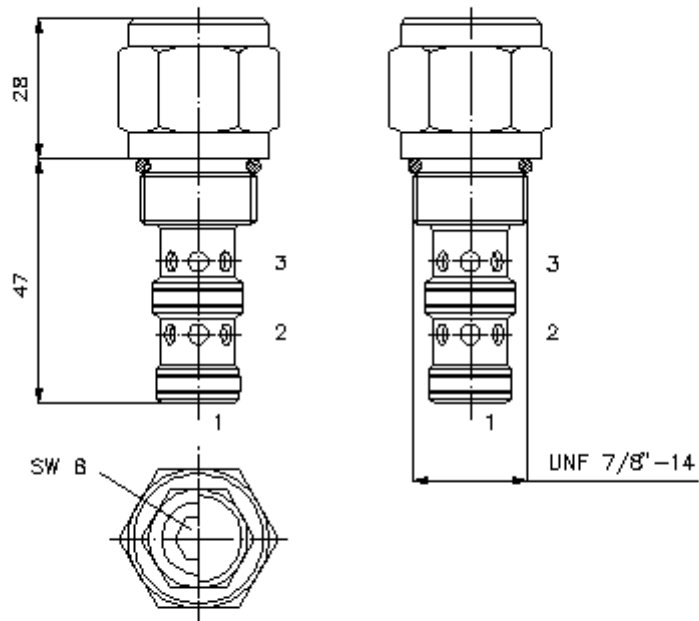


IMAV-Hydraulik GmbH  
Breite Strasse 10  
D-40670 Meerbusch (Osterath)  
Téléphone +49 (0)2159 - 9188.0  
Fax +49 (0)2159 - 4242  
Courriel: [info@imav.com](mailto:info@imav.com)  
Internet: <http://www.imav.com>

**CF-500-102-00**  
(Modifications réservées!)

HEX 27 mm  
(Couple de serrage :  
48 - 54 Nm)

Perçage de réception  
C-10-3  
voir  
plan coté N°. :  
[IK-300-109-00](#)



**Distr. à vis 2 voies bal. press.  
(réglage fixe)  
PCEI-10.-F-0-...**



IMAV-Hydraulik GmbH  
Breite Strasse 10  
D-40670 Meerbusch (Osterath)  
Téléphone +49 (0)2159 - 9188.0  
Fax +49 (0)2159 - 4242  
Courriel: [info@imav.com](mailto:info@imav.com)  
Internet: <http://www.imav.com>

**CF-500-102-00**

(Modifications réservées!)

**Exemple de commande:**

PCEI - 10N - F - 0 - 100  
|        |        |        |        |  
**A**    **B**    **C**    **D**    **E**

**Clés de types:**

- |  |   |
|--|---|
| <b>A</b> <b>Modèle d'appareil</b><br>Balance de pression<br>à compensation de pression | <b>C</b> <b>Mode de réglage</b><br>F = réglage fixe                         |
| <b>B</b> <b>Taille et étanchéité</b><br>10N = Buna (NBR)<br>10V = Viton (FPM)          | <b>D</b> <b>Forme de construction</b><br>0 = valve à visser                 |
|  | <b>E</b> <b>Pression différentielle</b><br>075 = 5,2 bars<br>100 = 6,9 bars |

**Caractéristiques techniques:**

- Pression nominale:** 350 bars  
**Débit nominal:** 45 l/min  
**Poids:** 0,19 kg  
**Plage de température:** -40°C à 120°C  
**Agent de pression:** Huile hydraulique HL selon DIN 51524 T1 (ISO TC 131)  
**Pertes max.:** 85 ccm/min à 22 cSt (50°C)  
**Pression d'ouverture:** Le réglage est déterminé à l'aide d'un débit de 0,25 l/min  
**Joint:** au choix Buna (NBR) ou Viton (FPM), ainsi qu'anneau support en téflon (PTFE)  
**Perçage de réception:** C-10-3 voir plan coté N°. : IK-300-109-00  
**Carter:** 3LH-10.-B.. voir plan coté N°. : IH-300-000-00  
**Jeu de joints:** SP-CDS-10N-12 (NBR), SP-CDS-10V-12 (FPM)