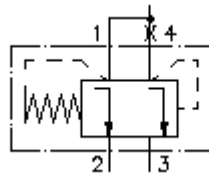


**Dist. à vis 3 v. bal. press.  
(réglage fixe)  
PCEB-10.-F-0-...**



**Symbole:**



**Pression nom.:**  
350 bar

**Débit nominal:**  
68 l/min.

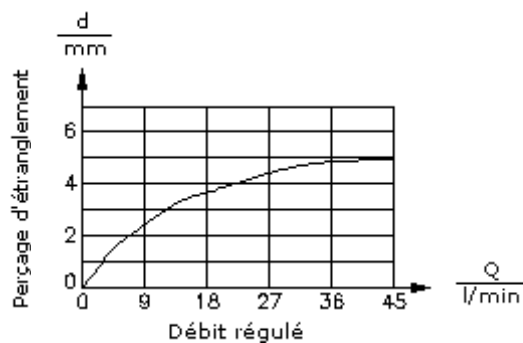
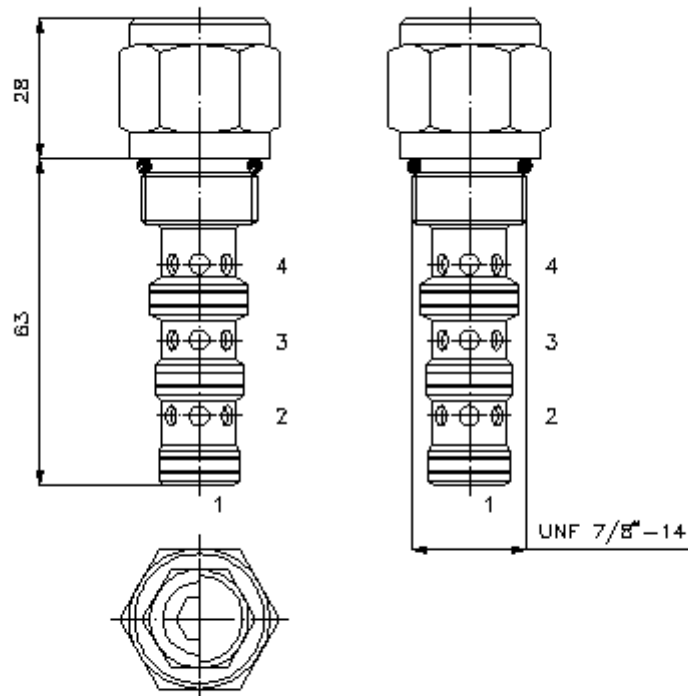


IMAV-Hydraulik GmbH  
Breite Strasse 10  
D-40670 Meerbusch (Osterath)  
Téléphone +49 (0)2159 - 9188.0  
Fax +49 (0)2159 - 4242  
Courriel: [info@imav.com](mailto:info@imav.com)  
Internet: <http://www.imav.com>

**CF-550-102-00**  
(Modifications réservées!)

HEX 27 mm  
(Couple de serrage :  
48 - 54 Nm)

Perçage de réception  
C-10-4  
voir  
plan coté N°. :  
[IK-400-109-00](#)



**Dist. à vis 3 v. bal. press.  
(réglage fixe)  
PCEB-10.-F-0-...**



IMAV-Hydraulik GmbH  
Breite Strasse 10  
D-40670 Meerbusch (Osterath)  
Téléphone +49 (0)2159 - 9188.0  
Fax +49 (0)2159 - 4242  
Courriel: [info@imav.com](mailto:info@imav.com)  
Internet: <http://www.imav.com>

**CF-550-102-00**

(Modifications réservées!)

**Exemple de commande:**

PCEB - 10N - F - 0 - 100  
|        |        |        |        |  
**A**    **B**    **C**    **D**    **E**

**Clés de types:**

- A** **Modèle d'appareil**  
Balance de pression  
à compensation de pression
- B** **Taille et étanchéité**  
10N = Buna (NBR)  
10V = Viton (FPM)

- C** **Mode de réglage**  
F = réglage fixe
- D** **Forme de construction**  
0 = valve à visser
- E** **Pression différentielle**  
075 = 5,2 bars  
100 = 6,9 bars

**Caractéristiques techniques:**

- Pression nominale:** 350 bars
- Débit nominal:** 68 l/min
- Poids:** 0,21 kg
- Plage de température:** -40°C à 120°C
- Agent de pression:** Huile hydraulique HL selon DIN 51524 T1 (ISO TC 131)
- Pertes max.:** 85 ccm/min à 22 cSt (50°C)
- Pression d'ouverture:** Le réglage est déterminé à l'aide d'un débit de 0,25 l/min
- Joint:** au choix Buna (NBR) ou Viton (FPM), ainsi qu'anneau support en téflon (PTFE)
- Perçage de réception:** C-10-4 voir plan coté N°. : IK-400-109-00 Hinweis beachten!
- Carter:** 4LH-10.-B.. voir plan coté N°. : IH-400-000-00
- Jeu de joints:** SP-CDS-10N-13 (NBR), SP-CDS-10V-13 (FPM)