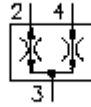


Diviseur/réunion débit à vis
Distributeur
FDCV-10.-0-..



Symbole:



Pression nom.:
350 bar

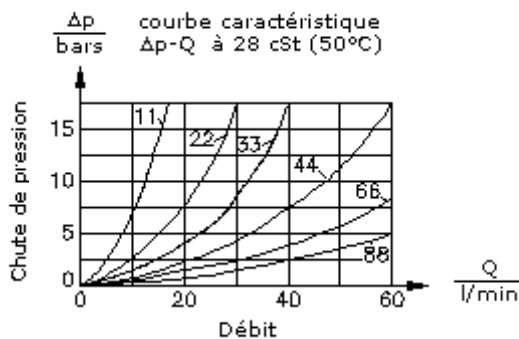
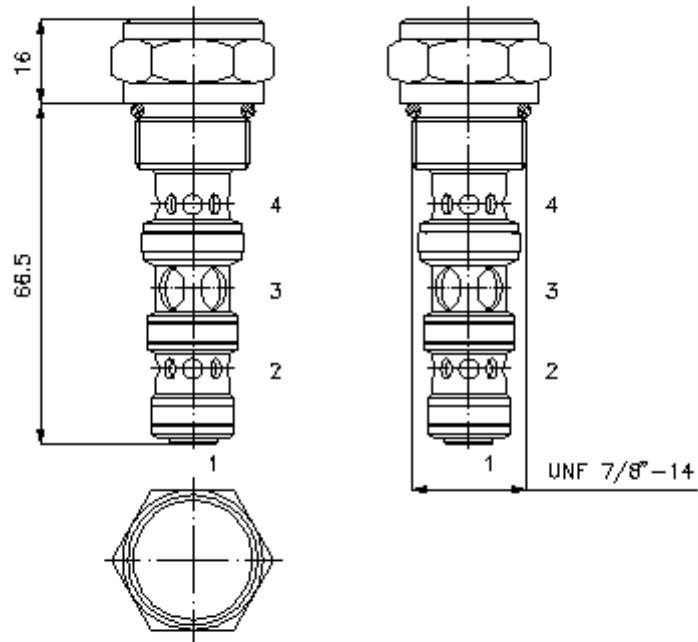
Débit nominal:
60 l/min.

IMAV-Hydraulik GmbH
 Breite Strasse 10
 D-40670 Meerbusch (Osterath)
 Téléphone +49 (0)2159 - 9188.0
 Fax +49 (0)2159 - 4242
 Courriel: info@imav.com
 Internet: <http://www.imav.com>

CF-610-101-00
 (Modifications réservées!)

HEX 27 mm
 (Couple de serrage :
 48 - 54 Nm)

Perçage de réception
 C-10-4
 voir
 plan coté N°. :
[IK-400-109-00](#)



Diviseur/réunion débit à vis
Distributeur
FDCV-10.-0-..



IMAV-Hydraulik GmbH
Breite Strasse 10
D-40670 Meerbusch (Osterath)
Téléphone +49 (0)2159 - 9188.0
Fax +49 (0)2159 - 4242
Courriel: info@imav.com
Internet: <http://www.imav.com>

CF-610-101-00
(Modifications réservées!)

Exemple de commande:

FDCV - 10N - 0 - 33
| | | |
A **B** **C** **D**

Clés de types:

- | | |
|-----------------------------------------------------------------------------------------------------------------------------------------------------------------------------------------------------------------------------------------------------------------------------------------------------|---------------------------------------------------------------------------------------------------------------------------------------------------------------------------------------------------------------------------------------------------------------------------------------------------------------------------------------------------------------------------------------------------------------------------------------------------------------------------------------------------------------------------------|
| <p>A Modèle d'appareil
Diviseur / unificateur de débit
à compensation de pression
rapport de division fixe</p> <p>B Taille et étanchéité
10N = Buna (NBR)
10V = Viton (FPM)</p> <p>C Forme de construction
0 = valve à visser</p> | <p>D Débit de circulation et rapport de réduction
raccordement
2 ; 4 ; Q total
11 = 50,0% ; 50,0% ; 7 l/min
22 = 50,0% ; 50,0% ; 15 l/min
33 = 50,0% ; 50,0% ; 22 l/min
44 = 50,0% ; 50,0% ; 30 l/min
66 = 50,0% ; 50,0% ; 45 l/min
88 = 50,0% ; 50,0% ; 60 l/min
13 = 25,0% ; 75,0% ; 15 l/min
26 = 25,0% ; 75,0% ; 30 l/min
12 = 33,3% ; 66,7% ; 11 l/min
24 = 33,3% ; 66,7% ; 22 l/min
36 = 33,3% ; 66,7% ; 34 l/min
48 = 33,3% ; 66,7% ; 45 l/min</p> |
|-----------------------------------------------------------------------------------------------------------------------------------------------------------------------------------------------------------------------------------------------------------------------------------------------------|---------------------------------------------------------------------------------------------------------------------------------------------------------------------------------------------------------------------------------------------------------------------------------------------------------------------------------------------------------------------------------------------------------------------------------------------------------------------------------------------------------------------------------|

Caractéristiques techniques:

- Pression nominale:** 350 bars
- Débit nominal:** 60 l/min
- Poids:** 0,14 kg
- Plage de température:** -40°C à 120°C
- Agent de pression:** Huile hydraulique HL selon DIN 51524 T1 (ISO TC 131)
- Exactitude de division:** 4 - 16 l/min: ± 10,0%
16 - 30 l/min: ± 7,5%
30 - 60 l/min: ± 5,0%
- Joint:** au choix Buna (NBR) ou Viton (FPM), ainsi qu'anneau support en téflon (PTFE)
- Perçage de réception:** C-10-4 voir plan coté N°. : IK-400-109-00 Hinweis beachten!
- Carter:** 4LHS-10.-B.. voir plan coté N°. : IH-500-000-00
- Jeu de joints:** SP-CDS-10N-13 (NBR), SP-CDS-10V-13 (FPM)