

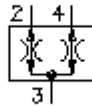
Diviseur/réunion débit à vis
Distributeur
FDCV-12.-0-..



Symbole:

Pression nom.:
350 bar

Débit nominal:
120 l/min.

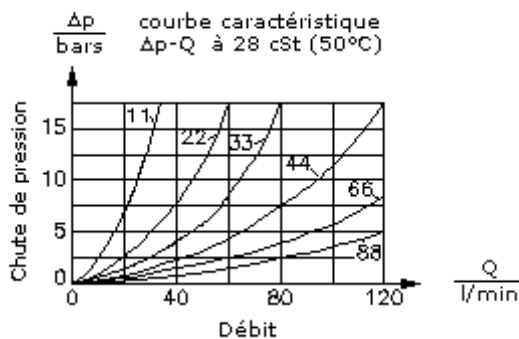
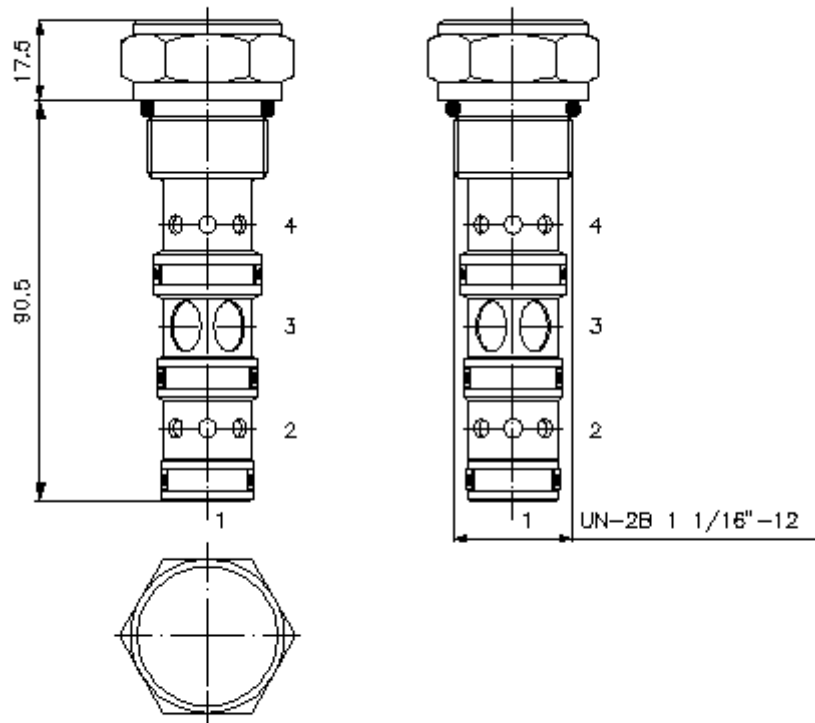


IMAV-Hydraulik GmbH
 Breite Strasse 10
 D-40670 Meerbusch (Osterath)
 Téléphone +49 (0)2159 - 9188.0
 Fax +49 (0)2159 - 4242
 Courriel: info@imav.com
 Internet: <http://www.imav.com>

CF-610-121-00
 (Modifications réservées!)

HEX 1 5/16"
 (Couple de serrage :
 95 - 100 Nm)

Perçage de réception
 C-12-4
 voir
 plan coté N°. :
[IK-400-129-00](#)



Diviseur/réunion débit à vis
Distributeur
FDCV-12.-0-..



IMAV-Hydraulik GmbH
Breite Strasse 10
D-40670 Meerbusch (Osterath)
Téléphone +49 (0)2159 - 9188.0
Fax +49 (0)2159 - 4242
Courriel: info@imav.com
Internet: <http://www.imav.com>

CF-610-121-00

(Modifications réservées!)

Exemple de commande:

FDCV - 12N - 0 - 33
| | | |
A **B** **C** **D**

Clés de types:

A Modèle d'appareil Diviseur / unificateur de débit à compensation de pression rapport de division fixe	D Débit de circulation et rapport de réduction raccordement 2 ; 4 ; Q total 11 = 50,0% ; 50,0% ; 15 l/min 22 = 50,0% ; 50,0% ; 30 l/min 33 = 50,0% ; 50,0% ; 45 l/min 44 = 50,0% ; 50,0% ; 60 l/min 66 = 50,0% ; 50,0% ; 90 l/min 88 = 50,0% ; 50,0% ; 120 l/min 13 = 25,0% ; 75,0% ; 30 l/min 26 = 25,0% ; 75,0% ; 60 l/min 12 = 33,3% ; 66,7% ; 22 l/min 24 = 33,3% ; 66,7% ; 45 l/min 36 = 33,3% ; 66,7% ; 68 l/min 48 = 33,3% ; 66,7% ; 90 l/min
B Taille et étanchéité 12N = Buna (NBR) 12V = Viton (FPM)	
C Forme de construction 0 = valve à visser	

Caractéristiques techniques:

Pression nominale:	350 bars
Débit nominal:	120 l/min
Poids:	0,28 kg
Plage de température:	-40°C à 120°C
Agent de pression:	Huile hydraulique HL selon DIN 51524 T1 (ISO TC 131)
Exactitude de division:	à Q < 40% Qges.: ± 7,5% à Q > 40% Qges.: ± 5,0%
Joint:	au choix Buna (NBR) ou Viton (FPM), ainsi qu'anneau support en téflon (PTFE)
Perçage de réception:	C-12-4 voir plan coté N°. : IK-400-129-00 Hinweis beachten!
Carter:	4LHS-12.-B.. voir plan coté N°. : IH-500-000-00
Jeu de joints:	SP-CDS-12N-46 (NBR), SP-CDS-12V-46 (FPM)