

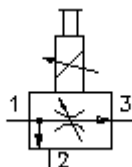
Régul. débit 3 voies proportion.
Distributeur à vis
EPFD-16.-...-0-.....



Symbole:

Pression nom.:
350 bar

Débit nominal:
75 l/min.

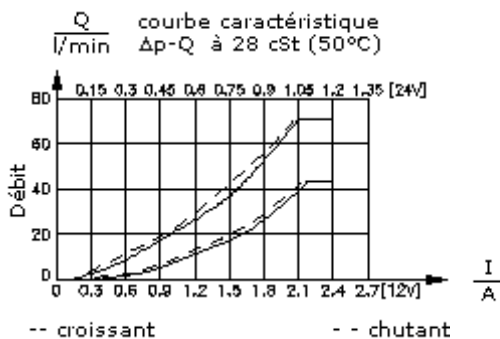
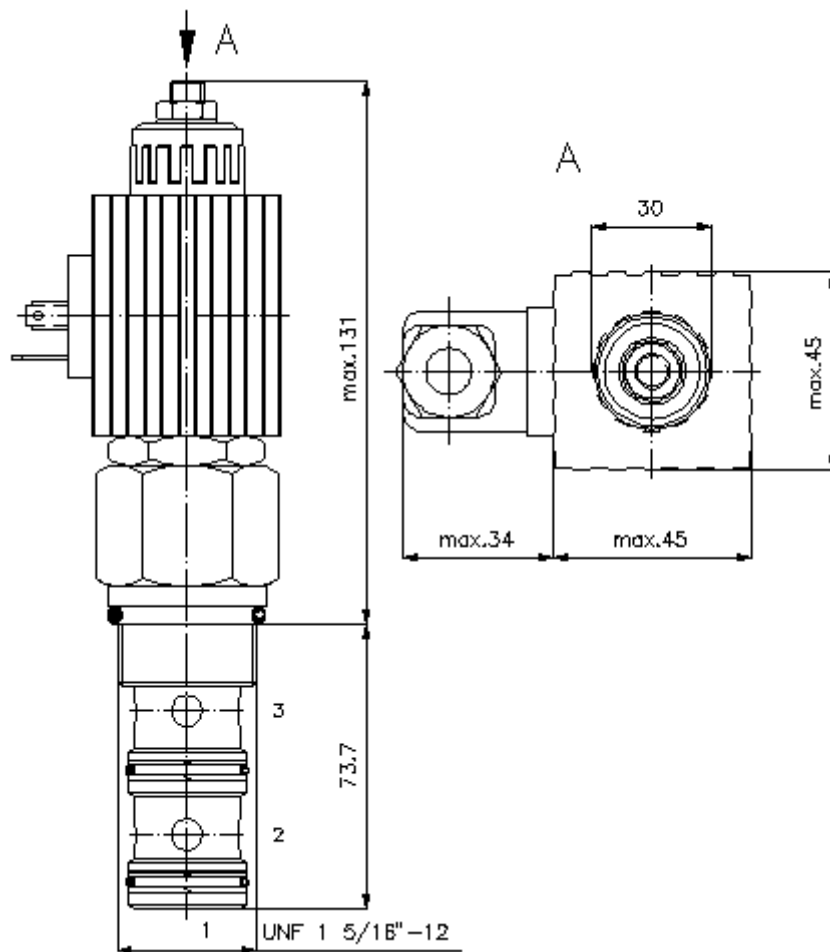


IMAV-Hydraulik GmbH
 Breite Strasse 10
 D-40670 Meerbusch (Osterath)
 Téléphone +49 (0)2159 - 9188.0
 Fax +49 (0)2159 - 4242
 Courriel: info@imav.com
 Internet: <http://www.imav.com>

CF-920-161-00
 (Modifications réservées!)

HEX 1 1/2"
 (Couple de serrage :
 109 - 122 Nm)

Perçage de réception
 C-16-3
 voir
 plan coté N°. :
 IK-300-169-00



Régul. débit 3 voies proportion.
Distributeur à vis
EPFD-16.-...-0-.....



IMAV-Hydraulik GmbH
Breite Strasse 10
D-40670 Meerbusch (Osterath)
Téléphone +49 (0)2159 - 9188.0
Fax +49 (0)2159 - 4242
Courriel: info@imav.com
Internet: <http://www.imav.com>

CF-920-161-00

(Modifications réservées!)

Exemple de commande:

EPFD - 16N - 05 - 0 - 024D G
| | | | | |
A **B** **C** **D** **E** **F**

Clés de types:

- | | |
|-----------------------------------------------------------------------------------------------------------------------------------------------------------------------------------------------------------------------------------------------------------------------------------------------------------------------------------------------------------------------------------------------------------------|-------------------------------------------------------------------------------------------------------------------------------------------------------------------------------------------------------------------------------------------------------------------------------------------------------------|
| <p>A Modèle d'appareil
Régulateur de débit proportionnel privilégié
à compensation de pression
Distributeur à poussoir
avec commande manuelle d'urgence</p> <p>B Taille et étanchéité
16N = Buna (NBR)
16V = Viton (FPM)</p> <p>C pression réglée
05 = 0 - 19 l/min
10 = 0 - 38 l/min
15 = 0 - 57 l/min
20 = 0 - 76 l/min</p> | <p>D Forme de construction
0 = valve à visser</p> <p>E Tension d'alimentation
012D = 12V DC
024D = 24V DC</p> <p>F Alimentation électrique
G = connecteur selon DIN 43650 autres
types de raccordement voir plan N°. : CS-
010-000-00</p> |
|-----------------------------------------------------------------------------------------------------------------------------------------------------------------------------------------------------------------------------------------------------------------------------------------------------------------------------------------------------------------------------------------------------------------|-------------------------------------------------------------------------------------------------------------------------------------------------------------------------------------------------------------------------------------------------------------------------------------------------------------|

Caractéristiques techniques:

- | | |
|-----------------------------------|------------------------------------------------------------------------------|
| Pression nominale: | 350 bars |
| Débit nominal: | 75 l/min |
| Poids: | 1,2 kg |
| Plage de température: | -40°C à 120°C |
| Agent de pression: | Huile hydraulique HL selon DIN 51524 T1 (ISO TC 131) |
| Pertes max.: | 330 ccm/min à 28,5 cSt (50°C) et 350 bars |
| Joint: | au choix Buna (NBR) ou Viton (FPM), ainsi qu'anneau support en téflon (PTFE) |
| Hystérésis: | environ 1,8 l/min |
| Consommation de puissance: | 29 W |
| Débit de pilotage: | 0,2 - 2,4 Amp. à 12 V DC
0,1 - 1,2 Amp. à 24 V DC |
| Perçage de réception: | C-16-3 voir plan coté N°. : <u>IK-300-169-00</u> |
| Carter: | 3LH-16.-B.. voir plan coté N°. : <u>IH-300-000-00</u> |
| Jeu de joints: | SP-CDS-16N-34 (EHPFD) (NBR), SP-CDS-16V-34 (EHPFD) (FPM) |