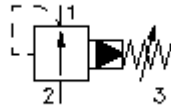


Régulateur à vis 2 voies
(comm. préalable, réglable)
PRPS-10.-.-0-..



Symbole:



Pression nom.:
350 bar

Débit nominal:
45 l/min.

IMAV-Hydraulik GmbH
 Breite Strasse 10
 D-40670 Meerbusch (Osterath)
 Téléphone +49 (0)2159 - 9188.0
 Fax +49 (0)2159 - 4242
 Courriel: info@imav.com
 Internet: <http://www.imav.com>

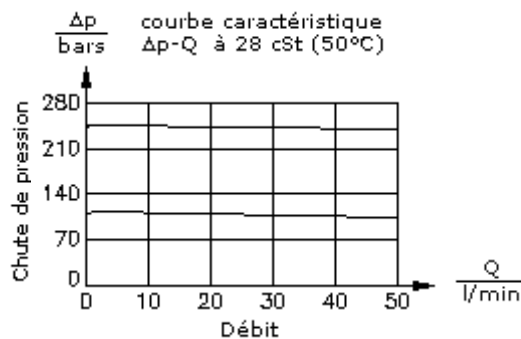
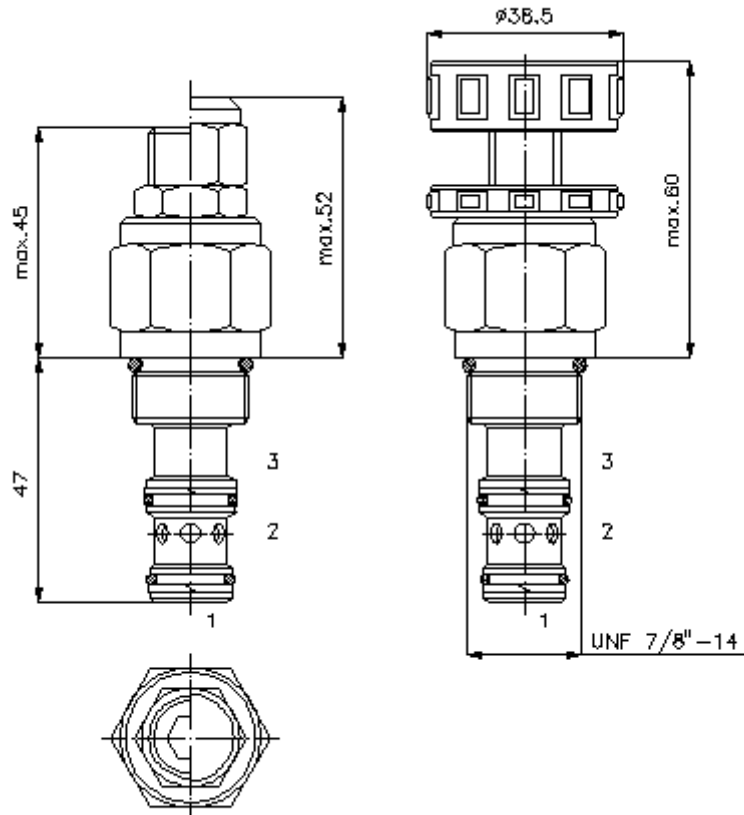
CP-200-101-00
 (Modifications réservées!)

HEX 19 mm

HEX 27 mm
 (Couple
 de serrage :
 48 - 54 Nm)

Perçage
 de réception
 C-10-3
 voir
 Plan coté N°. :
[IK-300-109-00](#)

HEX 8 mm



Régulateur à vis 2 voies (comm. préalable, réglable) PRPS-10.-.-0-..



IMAV-Hydraulik GmbH
Breite Strasse 10
D-40670 Meerbusch (Osterath)
Téléphone +49 (0)2159 - 9188.0
Fax +49 (0)2159 - 4242
Courriel: info@imav.com
Internet: <http://www.imav.com>

CP-200-101-00

(Modifications réservées!)

Exemple de commande:

PRPS - 10N - C - 0 - 30
| | | | |
A **B** **C** **D** **E**

Clés de types:

A **Modèle d'appareil**
Régulateur de pression
Distributeur à poussoir
à commande préalable

B **Taille et étanchéité**
10N = Buna (NBR)
10V = Viton (FPM)

C **Mode de réglage**
S = arbre à vis
C = couvercle d'obturation
K = volant manuel

D **Forme de construction**
0 = valve à visser

E **Paliers de pression**
15 = 5,0 - 105 bars
30 = 5,0 - 210 bars
50 = 5,0 - 350 bars

Caractéristiques techniques:

Pression nominale: 350 bars

Débit nominal: 45 l/min

Poids: 0,19 kg

Plage de température: -40°C à 120°C

Agent de pression: Huile hydraulique HL selon DIN 51524 T1 (ISO TC 131)

Pertes max.: 85 ccm/min à 28,5 cSt (50°C) et 85 % de pression d'ouverture

Joint: au choix Buna (NBR) ou Viton (FPM), ainsi qu'anneau support en téflon (PTFE)

Pression d'ouverture: Le réglage est déterminé à l'aide d'un débit de 0,25 l/min

Perçage de réception: C-10-3 voir plan coté N°. : [IK-300-109-00](#)

Carter: 3LH-10.-B.. voir plan coté N°. : [IH-300-000-00](#)

Jeu de joints: SP-CDS-10N-32 (NBR), SP-CDS-10V-32 (FPM)