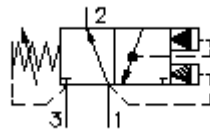


**Distrib à vis 3/2 voies
av.auto-maint. (réglag. préalable)
BSOS-10.-.-0-..**



Symbole:



Pression nom.:
350 bar

Débit nominal:
45 l/min.



IMAV-Hydraulik GmbH
Breite Strasse 10
D-40670 Meerbusch (Osterath)
Téléphone +49 (0)2159 - 9188.0
Fax +49 (0)2159 - 4242
Courriel: info@imav.com
Internet: <http://www.imav.com>

CP-450-101-00

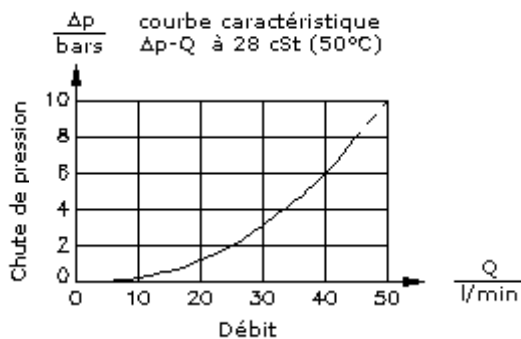
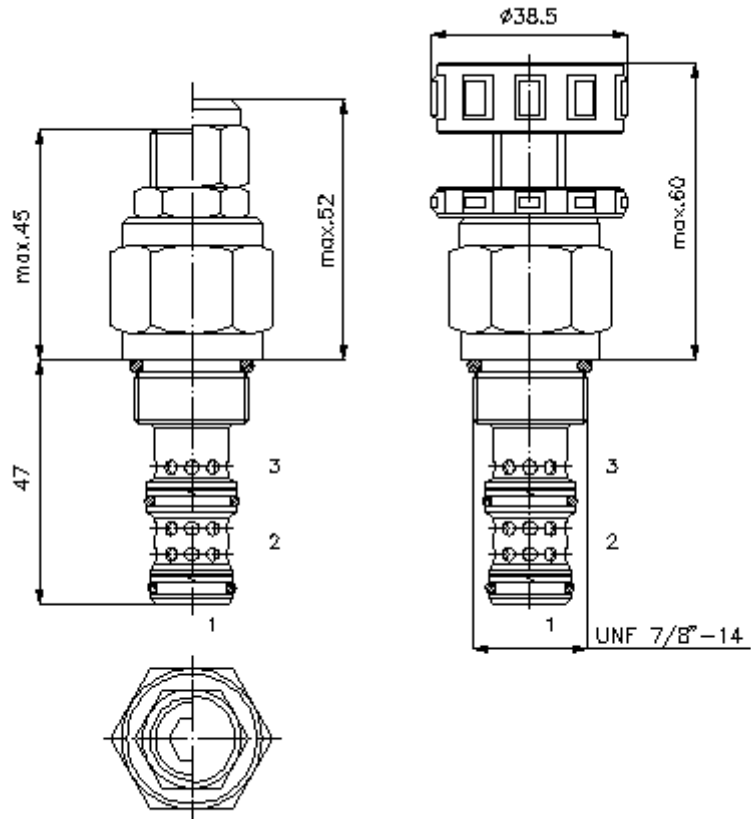
(Modifications réservées!)

HEX 19 mm

HEX 27 mm
(Couple
de serrage :
48 - 54 Nm)

Perçage
de réception
C-10-3
voir
Plan coté N°. :
IK-300-109-00

HEX 8 mm



**Distrib à vis 3/2 voies
av.auto-maint. (réglag. préalable)
BSOS-10.-0-0-..**



IMAV-Hydraulik GmbH
Breite Strasse 10
D-40670 Meerbusch (Osterath)
Téléphone +49 (0)2159 - 9188.0
Fax +49 (0)2159 - 4242
Courriel: info@imav.com
Internet: <http://www.imav.com>

CP-450-101-00

(Modifications réservées!)

Exemple de commande:

BSOS - 10N - C - 0 - 30
| | | | |
A **B** **C** **D** **E**

Clés de types:

- A** **Modèle d'appareil**
Distributeur
Distributeur à poussoir
à commande préalable
avec auto maintien
entrée sans pression "1" reliée au
récepteur "2"
- B** **Taille et étanchéité**
10N = Buna (NBR)
10V = Viton (FPM)

- C** **Mode de réglage**
S = arbre à vis
C = couvercle d'obturation
K = volant manuel
- D** **Forme de construction**
0 = valve à visser
- E** **Paliers de pression**
15 = 3,4 - 105 bars
30 = 3,4 - 210 bars
50 = 3,4 - 350 bars

Caractéristiques techniques:

- remarque:** Huile de commande (en marche) 1->3
- Pression nominale:** 350 bars
- Débit nominal:** 45 l/min
- Poids:** 0,19 kg
- Plage de température:** -40°C à 120°C
- Agent de pression:** Huile hydraulique HL selon DIN 51524 T1 (ISO TC 131)
- Pertes max. (à l'arrêt):** 85 ccm/min à 28,5 cSt (50°C) et 85 % de pression d'ouverture
- Joint:** au choix Buna (NBR) ou Viton (FPM), ainsi qu'anneau support en téflon (PTFE)
- Pression d'ouverture:** Le réglage est déterminé à l'aide d'un débit de 0,25 l/min
- Perçage de réception:** C-10-3 voir plan coté N°. : IK-300-109-00
- Carter:** 3LH-10.-B.. voir plan coté N°. : IH-300-000-00
- Jeu de joints:** SP-CDS-10N-32 (NBR), SP-CDS-10V-32 (FPM)