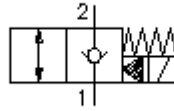


**Siège à vis magnet. 2/2 voies
(fermé au repos)
EMDV-12.-C4-0-.....**



Symbole:



Pression nom.:
350 bar

Débit nominal:
136 l/min.

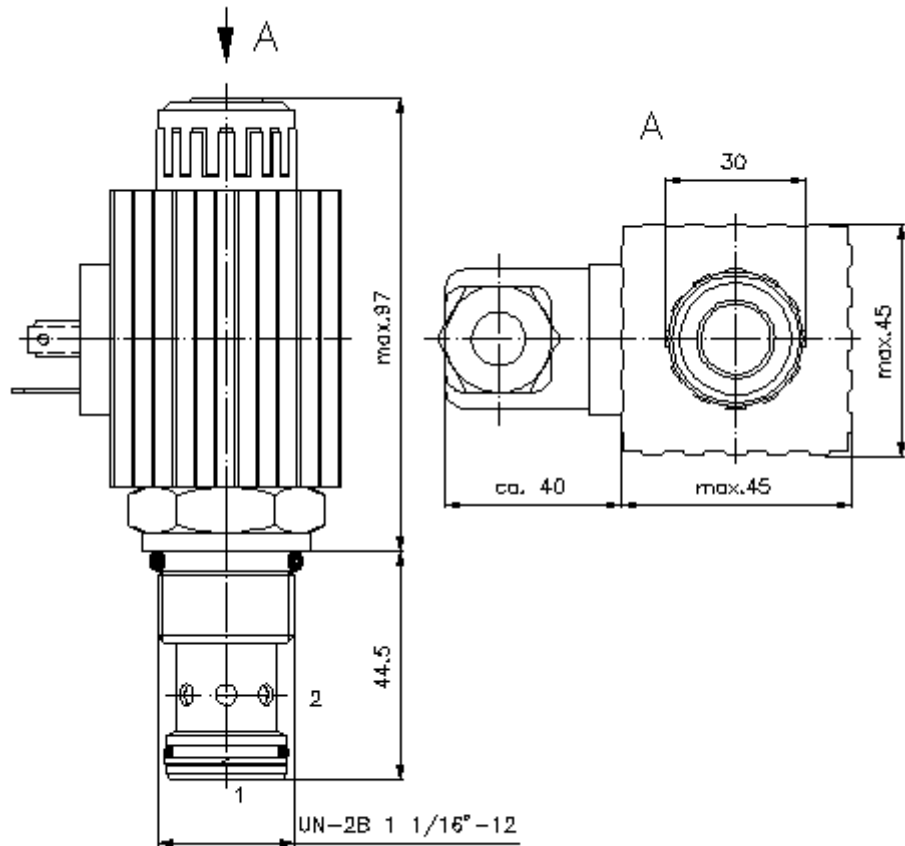


IMAV-Hydraulik GmbH
Breite Strasse 10
D-40670 Meerbusch (Osterath)
Téléphone +49 (0)2159 - 9188.0
Fax +49 (0)2159 - 4242
Courriel: info@imav.com
Internet: <http://www.imav.com>

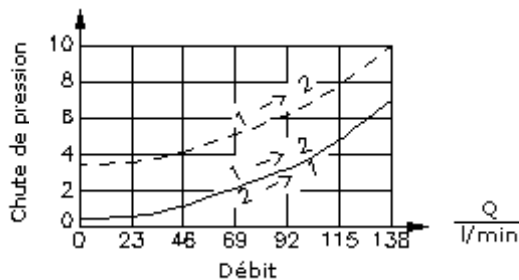
CS-280-121-00
(Modifications réservées!)

HEX 1 5/16"
(Couple de serrage :
95 - 100 Nm)

Perçage de réception
C-12-2
voir
plan coté N°. :
IK-100-129-00



$\frac{\Delta p}{\text{bars}}$ courbe caractéristique
 $\Delta p-Q$ à 28 cSt (50°C)



**Siège à vis magnet. 2/2 voies
(fermé au repos)
EMDV-12.-C4-0-.....**



IMAV-Hydraulik GmbH
Breite Strasse 10
D-40670 Meerbusch (Osterath)
Téléphone +49 (0)2159 - 9188.0
Fax +49 (0)2159 - 4242
Courriel: info@imav.com
Internet: <http://www.imav.com>

CS-280-121-00
(Modifications réservées!)

Exemple de commande:

EMDV - 12N - C4 - 0 - 024D G
| | | | | |
A **B** **C** **D** **E** **F**

Clés de types:

A **Modèle d'appareil**

électrovanne
Siège de valve conique
à commande préalable

B **Taille et étanchéité**

12N = Buna (NBR)
12V = Viton (FPM)

C **Type de symbole**

C4 = au repos fermé

D **Forme de construction**

0 = valve à visser

E **Tension d'alimentation**

Tension continue :
012D = 12V DC
024D = 24V DC
Tension alternative :
120A = 120V AC
240A = 240V AC
autres tensions sur demande

F **Alimentation électrique**

G = connecteur selon DIN 43650 autres
types de raccordement voir plan N°. : CS-
010-000-00

Caractéristiques techniques:

Pression nominale: 350 bars

Débit nominal: 136 l/min

Poids: 0,9 kg

Plage de température: -40°C à 120°C

Agent de pression: Huile hydraulique HL selon DIN 51524 T1 (ISO TC 131)

Pertes max.: 5 gouttes/min à 22 cSt (50°C) et 350 bars

Joint: au choix Buna (NBR) ou Viton (FPM), ainsi qu'anneau support en téflon (PTFE)

Consommation de puissance: 36 W

Temps de réponse: avec un changement de tension de 100%, pression nominale et un débit d'environ 80%
ouverture : 50 ms
fermeture : 50 ms

Perçage de réception: C-12-2 voir plan coté N°. : [IK-100-129-00](#)

Carter: 2LH-12.-B.. voir plan coté N°. : [IH-100-000-00](#)

Jeu de joints: SP-CDS-12N-21 (NBR), SP-CDS-12V-21 (FPM)