

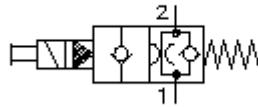
Siège à vis magnet. 2/2 voies
Distr. (ouvert au repos)
EMDV-10.-02-0-.....



Symbole:

Pression nom.:
350 bar

Débit nominal:
60 l/min.

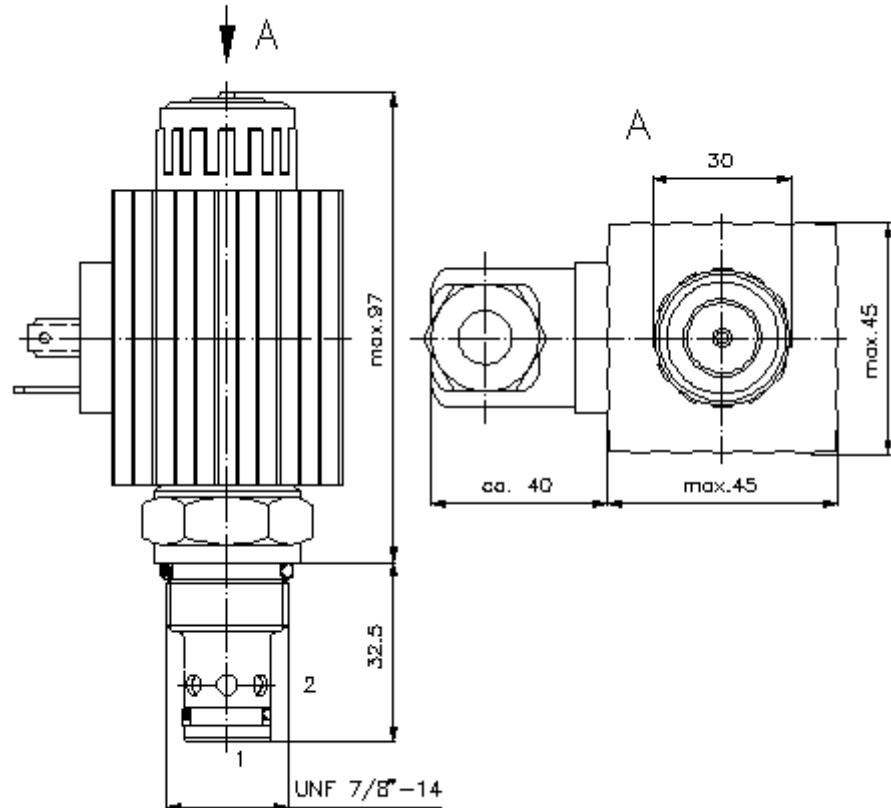


IMAV-Hydraulik GmbH
 Breite Strasse 10
 D-40670 Meerbusch (Osterath)
 Téléphone +49 (0)2159 - 9188.0
 Fax +49 (0)2159 - 4242
 Courriel: info@imav.com
 Internet: <http://www.imav.com>

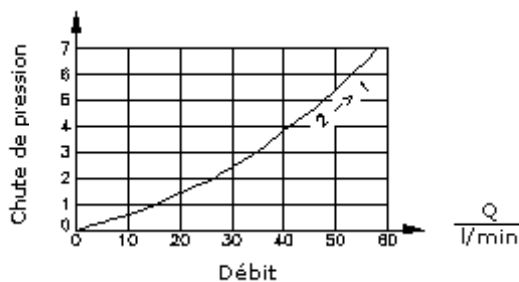
CS-510-101-00
 (Modifications réservées!)

HEX 27 mm
 (Couple de serrage :
 48 - 54 Nm)

Perçage de réception
 C-10-2
 voir
 plan coté N°. :
 IK-100-109-00



$\frac{\Delta p}{\text{bars}}$ courbe caractéristique
 $\Delta p-Q$ à 28 cSt (50°C)



Siège à vis magnet. 2/2 voies
Distr. (ouvert au repos)
EMDV-10.-02-0-.....



IMAV-Hydraulik GmbH
Breite Strasse 10
D-40670 Meerbusch (Osterath)
Téléphone +49 (0)2159 - 9188.0
Fax +49 (0)2159 - 4242
Courriel: info@imav.com
Internet: <http://www.imav.com>

CS-510-101-00
(Modifications réservées!)

Exemple de commande:

EMDV - 10N - 02 - 0 - 024D G
| | | | | |
A **B** **C** **D** **E** **F**

Clés de types:

- | | |
|--|--|
| <p>A Modèle d'appareil
électrovanne
Siège de valve conique
à commande préalable
avec commande manuelle d'urgence</p> <p>B Taille et étanchéité
10N = Buna (NBR)
10V = Viton (FPM)</p> <p>C Type de symbole
02 = normalement ouvert</p> <p>D Forme de construction
0 = valve à visser</p> | <p>E Tension d'alimentation
Tension continue :
012D = 12V DC
024D = 24V DC
Tension alternative :
120A = 120V AC
240A = 240V AC
autres tensions sur demande</p> <p>F Alimentation électrique
G = connecteur selon DIN 43650 autres
types de raccordement voir plan N°. : CS-
010-000-00</p> |
|--|--|

Caractéristiques techniques:

- Pression nominale:** 350 bars
- Débit nominal:** 60 l/min
- Poids:** 0,86 kg
- Plage de température:** -40°C à 120°C
- Agent de pression:** Huile hydraulique HL selon DIN 51524 T1 (ISO TC 131)
- Pertes max.:** 5 gouttes/min à 22 cSt (50°C) et 350 bars
- Joint:** au choix Buna (NBR) ou Viton (FPM), ainsi qu'anneau support en téflon (PTFE)
- Consommation de puissance:** 36 W
- Temps de réponse:** avec un changement de tension de 100%, pression nominale et un débit d'environ 80%
ouverture : 50 ms
fermeture : 50 ms
- Perçage de réception:** C-10-2 voir plan coté N°. : IK-100-109-00
- Carter:** 2LH-10.-B.. voir plan coté N°. : IH-100-000-00
- En option:** arrêt d'urgence manuel à blocage voir plan coté N°. : CS-020-000-00
- Jeu de joints:** SP-CDS-10N-21 (NBR), SP-CDS-10V-21 (FPM)