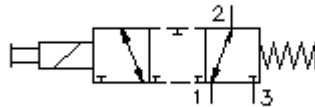


**Dist. à pouss. à vis 3/2 v. magnet.**  
**Distributeur**  
**EMDV-10.-3A-0-.....**



**Symbole:**

(recouvrement positif)



**Pression nom.:**  
350 bar

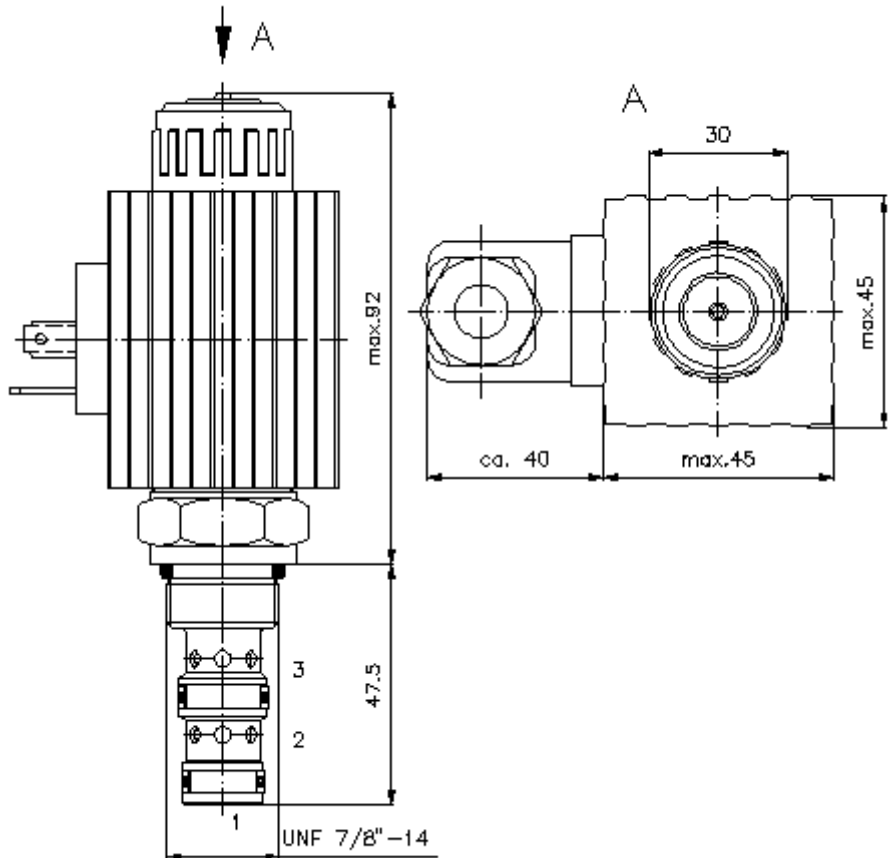
**Débit nominal:**  
30 l/min.

IMAV-Hydraulik GmbH  
 Breite Strasse 10  
 D-40670 Meerbusch (Osterath)  
 Téléphone +49 (0)2159 - 9188.0  
 Fax +49 (0)2159 - 4242  
 Courriel: [info@imav.com](mailto:info@imav.com)  
 Internet: <http://www.imav.com>

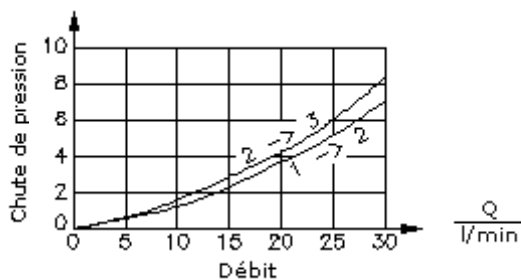
**CS-610-101-00**  
 (Modifications réservées!)

HEX 27 mm  
 (Couple de serrage :  
 48 - 54 Nm)

Perçage de réception  
 C-10-3  
 voir  
 plan coté N°. :  
 IK-300-109-00



$\frac{\Delta p}{\text{bars}}$  courbe caractéristique  
 $\Delta p-Q$  à 28 cSt (50°C)



**Dist. à pouss. à vis 3/2 v. magnet.**  
**Distributeur**  
**EMDV-10.-3A-0-.....**



IMAV-Hydraulik GmbH  
Breite Strasse 10  
D-40670 Meerbusch (Osterath)  
Téléphone +49 (0)2159 - 9188.0  
Fax +49 (0)2159 - 4242  
Courriel: [info@imav.com](mailto:info@imav.com)  
Internet: <http://www.imav.com>

**CS-610-101-00**  
(Modifications réservées!)

**Exemple de commande:**

EMDV - 10N - 3A - 0 - 024D G  
|           |           |           |           |           |  
**A**       **B**       **C**       **D**       **E**       **F**

**Clés de types:**

- A** **Modèle d'appareil**  
électrovanne  
Distributeur à poussoir  
commande directe  
avec commande manuelle d'urgence
- B** **Taille et étanchéité**  
10N = Buna (NBR)  
10V = Viton (FPM)
- C** **Typee de symbole**  
3 = valve 3/2 voies  
A = recouvrement positif
- D** **Forme de construction**  
0 = valve à visser

- E** **Tension d'alimentation**  
Tension continue :  
012D = 12V DC  
024D = 24V DC  
Tension alternative :  
120A = 120V AC  
240A = 240V AC  
autres tensions sur demande
- F** **Alimentation électrique**  
G = connecteur selon DIN 43650 autres  
types de raccordement voir plan N°. : CS-  
010-000-00

**Caractéristiques techniques:**

- Pression nominale:** 350 bars
- Débit nominal:** 30 l/min
- Poids:** 0,88 kg
- Plage de température:** -40°C à 120°C
- Agent de pression:** Huile hydraulique HL selon DIN 51524 T1 (ISO TC 131)
- Pertes max.:** 85 ccm/min à 22 cSt (50°C) et 350 bars
- Joint:** au choix Buna (NBR) ou Viton (FPM), ainsi qu'anneau support en téflon (PTFE)
- Consommation de puissance:** 36 W
- Temps de réponse:** avec un changement de tension de 100%, pression nominale et un débit d'environ 80%  
ouverture : 50 ms  
fermeture : 50 ms
- Perçage de réception:** C-10-3 voir plan coté N°. : IK-300-109-00
- Carter:** 3LH-10.-B.. voir plan coté N°. : IH-300-000-00
- En option:** arrêt d'urgence manuel à blocage voir plan coté N°. : CS-020-000-00
- Jeu de joints:** SP-CDS-10N-34(NBR), SP-CDS-10V-34(FPM)