

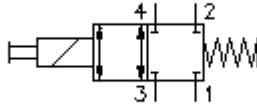
**à pouss. à vis 4/2 voies magnet.**  
**Distributeur**  
**EMDV-12.-4B-0-.....**



**Symbole:**

**Pression nom.:**  
350 bar

**Débit nominal:**  
60 l/min.

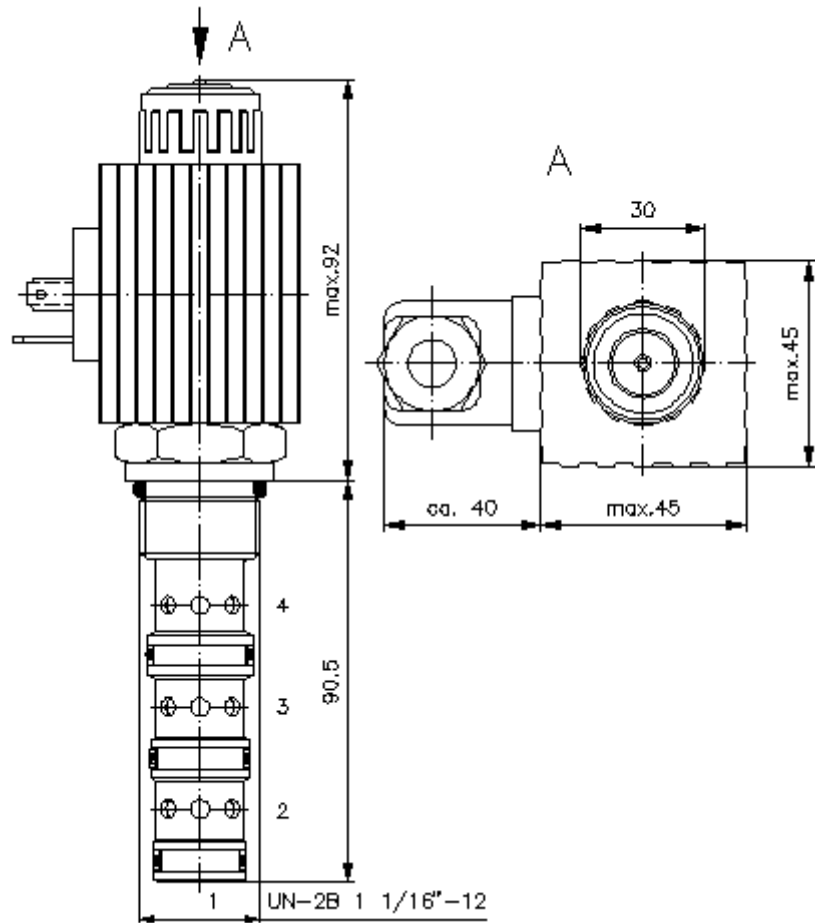


IMAV-Hydraulik GmbH  
 Breite Strasse 10  
 D-40670 Meerbusch (Osterath)  
 Téléphone +49 (0)2159 - 9188.0  
 Fax +49 (0)2159 - 4242  
 Courriel: [info@imav.com](mailto:info@imav.com)  
 Internet: <http://www.imav.com>

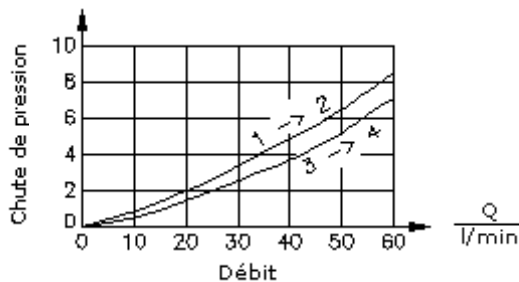
**CS-720-121-00**  
 (Modifications réservées!)

HEX 1 5/16"  
 (Couple de serrage :  
 95 - 100 Nm)

Perçage de réception  
 C-12-4  
 voir  
 plan coté N°. :  
 IK-400-129-00



$\frac{\Delta p}{\text{bars}}$  courbe caractéristique  
 $\Delta p-Q$  à 28 cSt (50°C)



à pouss. à vis 4/2 voies magnet.

**Distributeur**

**EMDV-12.-4B-0-.....**

**Exemple de commande:**

EMDV - 12N - 4B - 0 - 024D G  
|           |           |           |           |           |  
**A**       **B**       **C**       **D**       **E**       **F**



IMAV-Hydraulik GmbH  
Breite Strasse 10  
D-40670 Meerbusch (Osterath)  
Téléphone +49 (0)2159 - 9188.0  
Fax +49 (0)2159 - 4242  
Courriel: [info@imav.com](mailto:info@imav.com)  
Internet: <http://www.imav.com>

**CS-720-121-00**

(Modifications réservées!)

### Clés de types:

- |   |  |
|---|--|
| <p><b>A</b> <b>Modèle d'appareil</b><br/>électrovanne<br/>Distributeur à poussoir<br/>commande directe<br/>avec commande manuelle d'urgence</p> <p><b>B</b> <b>Taille et étanchéité</b><br/>12N = Buna (NBR)<br/>12V = Viton (FPM)</p> <p><b>C</b> <b>Typee de symbole</b><br/>4 = valve 4/2 voies<br/>B = pas de circulation</p> <p><b>D</b> <b>Forme de construction</b><br/>0 = valve à visser</p> | <p><b>E</b> <b>Tension d'alimentation</b><br/>Tension continue :<br/>012D = 12V DC<br/>024D = 24V DC<br/>Tension alternative :<br/>120A = 120V AC<br/>240A = 240V AC<br/>autres tensions sur demande</p> <p><b>F</b> <b>Alimentation électrique</b><br/>G = connecteur selon DIN 43650 autres<br/>types de raccordement voir plan N°. : CS-<br/>010-000-00</p> |
|---|--|

### Caractéristiques techniques:

<b>Pression nominale:</b>	350 bars
<b>Débit nominal:</b>	60 l/min
<b>Poids:</b>	0,97 kg
<b>Plage de température:</b>	-40°C à 120°C
<b>Agent de pression:</b>	Huile hydraulique HL selon DIN 51524 T1 (ISO TC 131)
<b>Pertes max.:</b>	85 ccm/min à 22 cSt (50°C) et 350 bars
<b>Joint:</b>	au choix Buna (NBR) ou Viton (FPM), ainsi qu'anneau support en téflon (PTFE)
<b>Consommation de puissance:</b>	36 W
<b>Temps de réponse:</b>	avec un changement de tension de 100%, pression nominale et un débit d'environ 80% ouverture : 50 ms fermeture : 50 ms
<b>Perçage de réception:</b>	C-12-4 voir plan coté N°. : <u>IK-400-129-00</u> Hinweis beachten!
<b>Carter:</b>	4LH-12.-B.. voir plan coté N°. : <u>IH-400-000-00</u>
<b>En option:</b>	arrêt d'urgence manuel à blocage voir plan coté N°. : CS-020-000-00
<b>Jeu de joints:</b>	SP-CDS-12N-46 (NBR), SP-CDS-12V-46 (FPM)