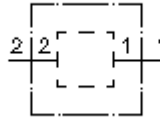


Corps de distrib. 2 voies (avec filetage G) 2LH-...-B..

 **Symbole:**

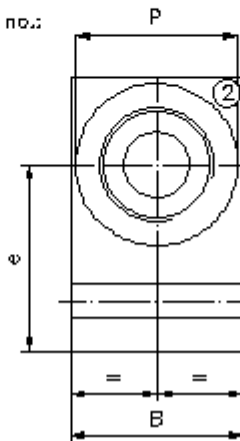
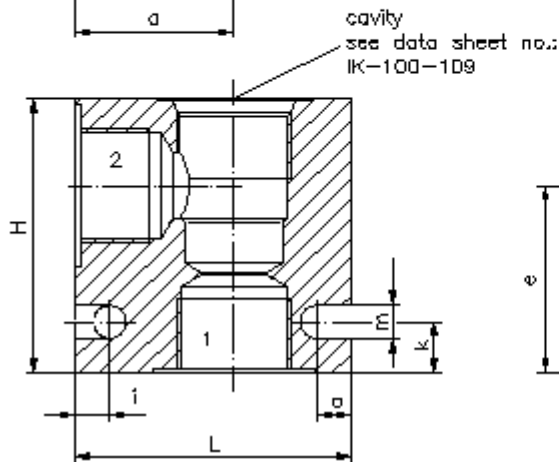
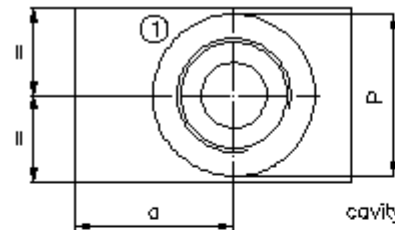
Pression nom.:
350 bar



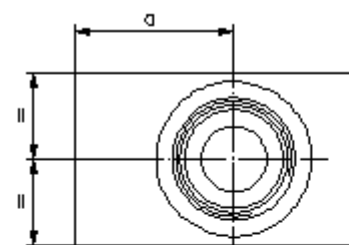
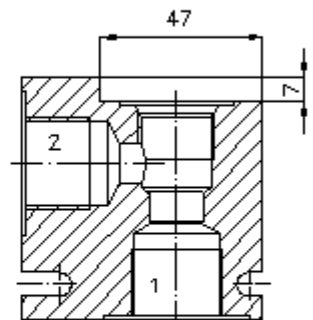
IMAV-Hydraulik GmbH
Breite Strasse 10
D-40670 Meerbusch (Osterath)
Téléphone +49 (0)2159 - 9188.0
Fax +49 (0)2159 - 4242
Courriel: info@imav.com
Internet: <http://www.imav.com>

IH-100-000-00

(Modifications réservées!)



only 2LH-10.-B08



spotface port size	
size	P
B02	∅25
B03	∅28
B04	∅34
B06	∅42
B08	∅47
B10	∅58
B12	∅65

type	L	B	H	a	e	i	k	m	ø	weight (kg)	
										A	S
2LH-08.-B..	60	35	60	36	45	11	10	7	4	0.33	0.80
2LH-10.-B..	60	40	60	36	42	11	10	7	4	0.33	0.80
2LH-10.-B08	70	50	70	45	45	11	10	7	4	0.55	1.55
2LH-12.-B..	80	60	80	48	55	10	15	9	10	1.00	2.70
2LH-16.-B..	80	60	80	48	54.5	10	15	9	10	1.00	2.70
2LH-20.-B..	100	75	100	60	68	14	25	11	8	1.65	4.30

Corps de distrib. 2 voies (avec filetage G) 2LH-...-B..

Exemple de commande:

2LH - 10 - A - B04

↓ ↓ ↓ ↓

A **B** **C** **D**



IMAV-Hydraulik GmbH
Breite Strasse 10
D-40670 Meerbusch (Osterath)
Téléphone +49 (0)2159 - 9188.0
Fax +49 (0)2159 - 4242
Courriel: info@imav.com
Internet: <http://www.imav.com>

IH-100-000-00

(Modifications réservées!)

Clés de types:

A **Modèle d'appareil**
corps de valve 2 voies

B **Taille**
08
10
12
16
20

C **Matériau**
A = AlCuMgPb
S = GGG-40 ou 9SMn28K

D **Filetage des raccords 1 et 2**

Série 08
B02 = G 1/4"
B03 = G 3/8"
Série 10
B02 = G 1/4"
B03 = G 3/8"
B04 = G 1/2"
B06 = G 3/4"
Série 12
B04 = G 1/2"
B06 = G 3/4"
B08 = G 1"
Série 16
B06 = G 3/4"
B08 = G 1"
Série 20
B08 = G 1"
B10 = G 1 1/4"
B12 = G 1 1/2"

Caractéristiques techniques:

remarque: Dimensions et poids dans le tableau de la page 1

Pression nominale: 250 bars (A)
350 bars (S)

Poids: