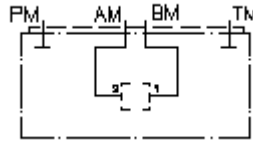


**Corps CETOP 3 à 2/2 voies
(montage plaque)
2MGA-06.-A2/B1**

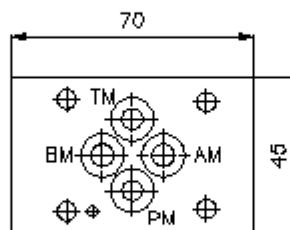
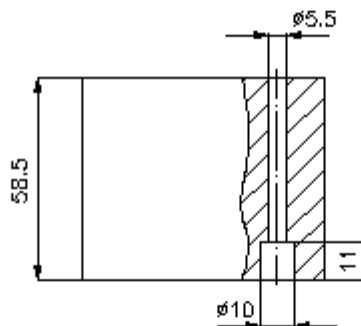
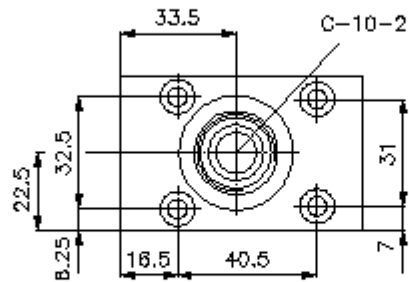
 **Symbole:**

Pression nom.:
350 bar



IMAV-Hydraulik GmbH
Breite Strasse 10
D-40670 Meerbusch (Osterath)
Téléphone +49 (0)2159 - 9188.0
Fax +49 (0)2159 - 4242
Courriel: info@imav.com
Internet: <http://www.imav.com>

IH-170-068-00
(Modifications réservées!)



**Corps CETOP 3 à 2/2 voies
(montage plaque)
2MGA-06.-A2/B1**



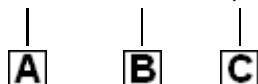
IMAV-Hydraulik GmbH
Breite Strasse 10
D-40670 Meerbusch (Osterath)
Téléphone +49 (0)2159 - 9188.0
Fax +49 (0)2159 - 4242
Courriel: info@imav.com
Internet: <http://www.imav.com>

IH-170-068-00

(Modifications réservées!)

Exemple de commande:

2MGA - 06A - A2/B1



Clés de types:

A **Modèle d'appareil**
corps de valve 2 voies
avec gabarit de perçage DIN 24340 forme
A

B **Taille et matière**
06A = Alu (F37)
06S = Acier (9SMnPb28K ou GGG-40)

C **Modèle fonctionnel**
A2/B1 = pour valve à vis entre A et B

Caractéristiques techniques:

remarque: Les corps de distributeurs à usages multiples type 2MGA-06.-.. sont équipés d'un trou de valve C-10-2, servant à la réception d'une valve à vis 2 voies quelconque !
Pour le sens de circulation, il faut tenir compte de la représentation (raccords "1", "2").

Pression nominale: 250 bars (A)
350 bars (S)

Poids: 0,5 / 1,3 kg (A/S)

**Inventaire de la
fourniture:** 4 x joint torique 9,25 x 1,78