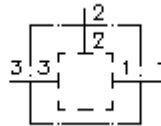


# Corps de dist.3S voies

3SLH-...-B..

 **Symbole:**

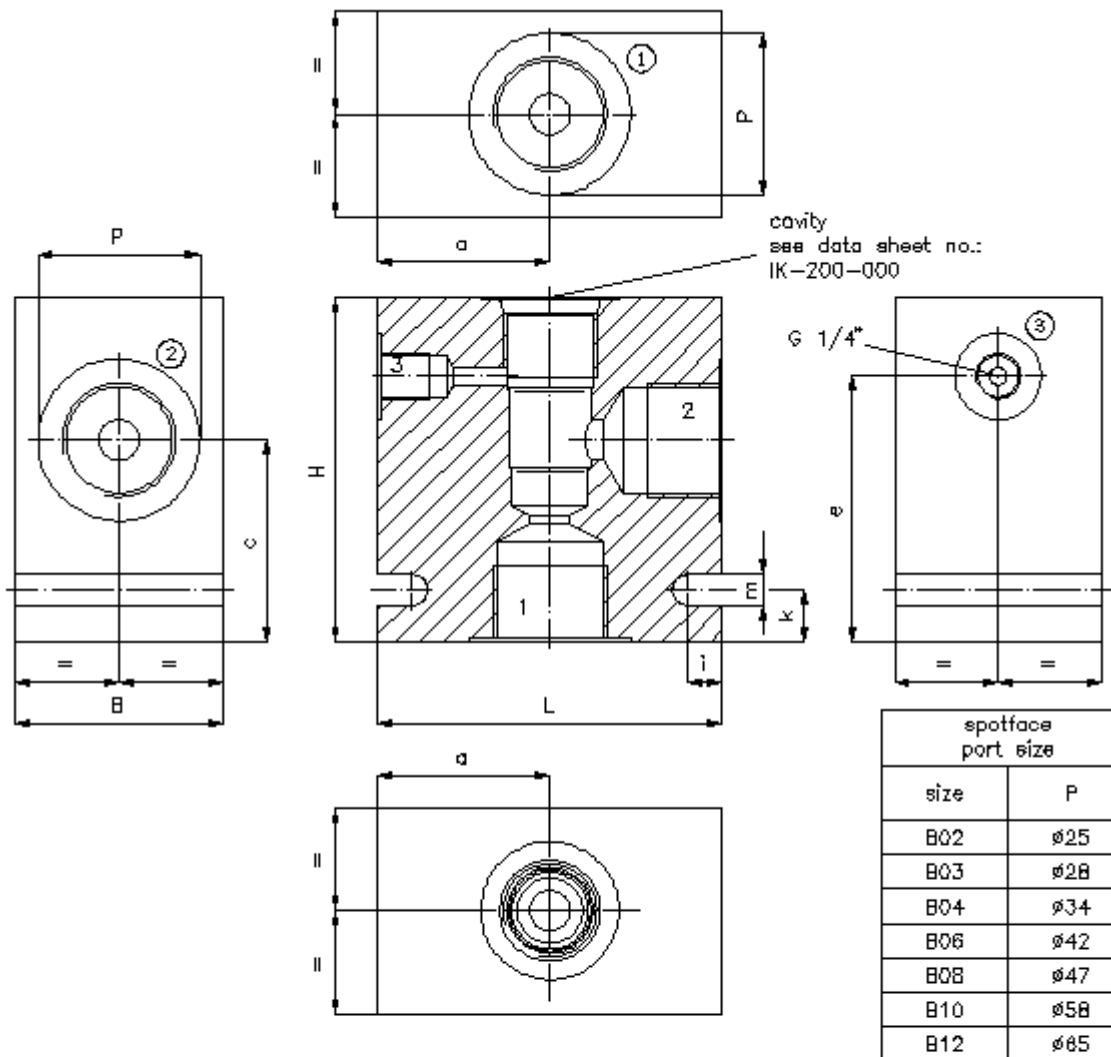
**Pression nom.:**  
350 bar



IMAV-Hydraulik GmbH  
Breite Strasse 10  
D-40670 Meerbusch (Osterath)  
Téléphone +49 (0)2159 - 9188.0  
Fax +49 (0)2159 - 4242  
Courriel: [info@imav.com](mailto:info@imav.com)  
Internet: <http://www.imav.com>

**IH-200-000-00**

(Modifications réservées!)



type	L	B	H	a	c	e	i	k	m	weight (kg)	
										A	S
3SLH-10.-B..	70	40	70	35	38	54.5	10	10	7	0.50	1.30
3SLH-10.-B06	80	50	80	40	48	64.5	10	10	7	0.80	2.10
3SLH-12.-B..	100	60	100	50	58	79	10	15	9	1.30	3.10
3SLH-16.-B..	100	60	100	45	61	82	10	15	9	1.30	3.10
3SLH-20.-B..	120	80	120	50	69	99	10	25	11	2.80	6.70

## Corps de dist.3S voies

3SLH-...-B..

### Exemple de commande:

3SLH - 10 - A - B04  
|        |        |        |  
**A**    **B**    **C**    **D**



IMAV-Hydraulik GmbH  
Breite Strasse 10  
D-40670 Meerbusch (Osterath)  
Téléphone +49 (0)2159 - 9188.0  
Fax +49 (0)2159 - 4242  
Courriel: [info@imav.com](mailto:info@imav.com)  
Internet: <http://www.imav.com>

**IH-200-000-00**

(Modifications réservées!)

### Clés de types:

**A** **Modèle d'appareil**  
Corps de valve 3S voies

**B** **Taille**

10  
12  
16  
20

**C** **Matériau**

A = AlCuMgPb  
S = GGG-40 ou 9SMn28K

**D** **Filetage des raccordements 1 et 2**

Série 10  
B02 = G 1/4"  
B03 = G 3/8"  
B04 = G 1/2"  
B06 = G 3/4"  
Série 12  
B04 = G 1/2"  
B06 = G 3/4"  
B08 = G 1"  
Série 16  
B06 = G 3/4"  
B08 = G 1"  
Série 20  
B08 = G 1"  
B10 = G 1 1/4"  
B12 = G 1 1/2"

### Caractéristiques techniques:

**remarque:** Dimensions et poids dans le tableau de la page 1

**Pression nominale:** 250 bars (A)  
350 bars (S)

**Poids:**