

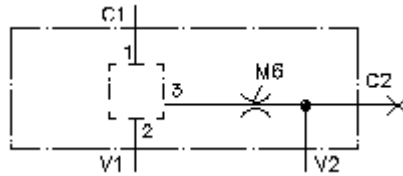
Dist. à vis creuses 3S voies
Corps
3SHVG-...-B..



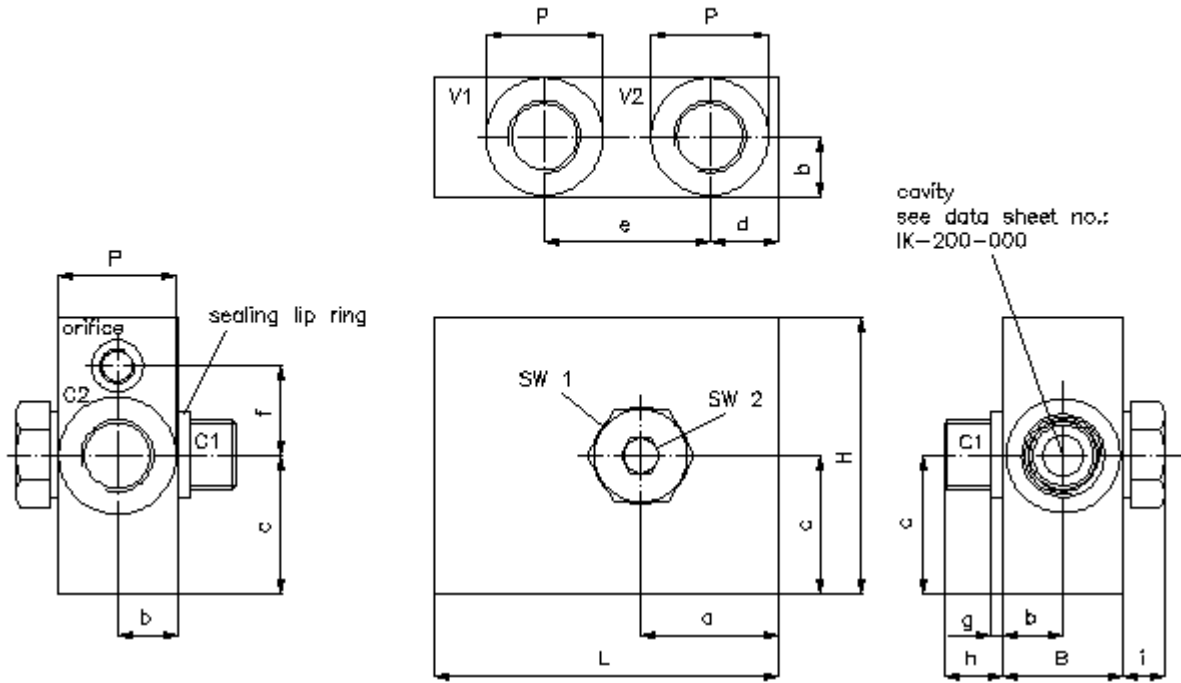
IMAV-Hydraulik GmbH
 Breite Strasse 10
 D-40670 Meerbusch (Osterath)
 Téléphone +49 (0)2159 - 9188.0
 Fax +49 (0)2159 - 4242
 Courriel: info@imav.com
 Internet: <http://www.imav.com>

Symbole:

Pression nom.:
 350 bar



IH-250-000-00
 (Modifications réservées!)



spotface port size	
size	P
B03	ø28
B04	ø34

type	L	B	H	a	b	c	d	e	f	g	h	i	SW 1	SW 2	weight (kg)	
															A	S
3SHVG-10.-B03	120	35	80	50	17.5	40	25	63	26	2	14	11	22	8	0.81	2.0
3SHVG-10.-B04	120	35	80	50	17.5	40	25	63	26	3.5	17.5	12.5	27	10	0.81	2.0
3SHVG-12.-B04	125	38	80	50	19	40	25	58	26	2	16.5	10.5	27	10	0.95	2.3

Dist. à vis creuses 3S voies
Corps
3SHVG-...-B..



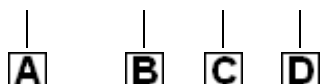
IMAV-Hydraulik GmbH
Breite Strasse 10
D-40670 Meerbusch (Osterath)
Téléphone +49 (0)2159 - 9188.0
Fax +49 (0)2159 - 4242
Courriel: info@imav.com
Internet: <http://www.imav.com>

IH-250-000-00

(Modifications réservées!)

Exemple de commande:

3SHVG - 10 - A - B04



Clés de types:

A **Modèle d'appareil**
corps de valve à vis creuse
pour distributeur 3S voies

B **Taille**
10
12

C **Matériau**
A = AlCuMgPb
S = GGG-40 ou 9SMn28K

D **Taille du filetage de raccordement et de vis creuse**
B03 = G 3/8"
B04 = G 1/2"

Caractéristiques techniques:

remarque: Sur demande montage d'une vis à buse (M6 X ...mm). (en cas de demande veuillez indiquer le diamètre de perçage souhaité pour la vis à buse)
Raccord cylindrique (C1) possible à droite ou à gauche

Pression nominale: 250 bars (A)
350 bars (S)

Poids: