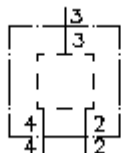


**Corps dist.divis.de débit taille 16  
(M 33 et M 27)  
4LHS-16A-M33/M27**



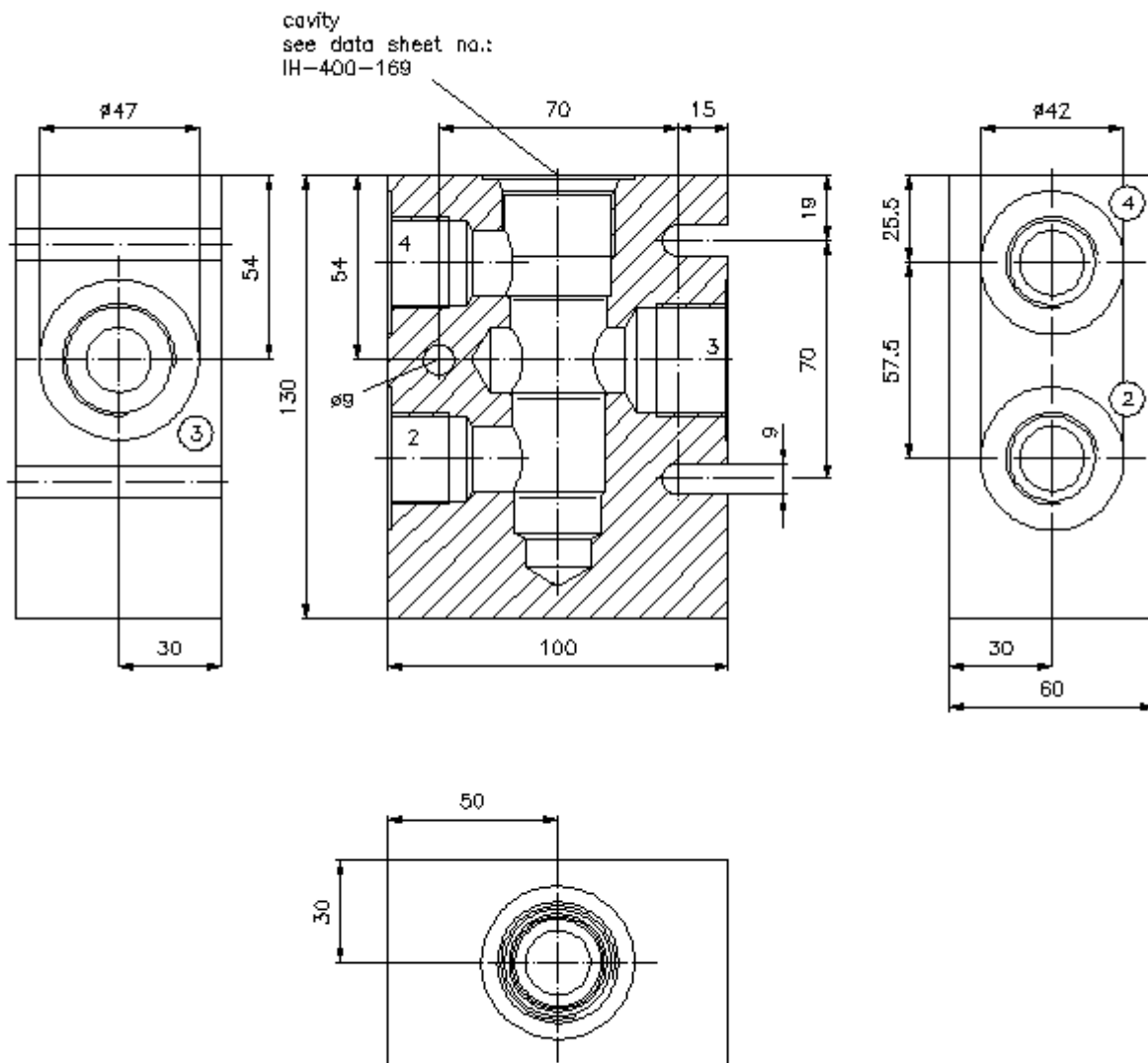
IMAV-Hydraulik GmbH  
Breite Strasse 10  
D-40670 Meerbusch (Osterath)  
Téléphone +49 (0)2159 - 9188.0  
Fax +49 (0)2159 - 4242  
Courriel: [info@imav.com](mailto:info@imav.com)  
Internet: <http://www.imav.com>

 **Symbole:**



**Pression nom.:**  
250 bar

**IH-505-165-00**  
(Modifications réservées!)



**Corps dist.divis.de débit taille 16  
(M 33 et M 27)  
4LHS-16A-M33/M27**



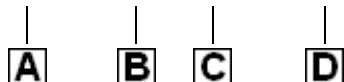
IMAV-Hydraulik GmbH  
Breite Strasse 10  
D-40670 Meerbusch (Osterath)  
Téléphone +49 (0)2159 - 9188.0  
Fax +49 (0)2159 - 4242  
Courriel: [info@imav.com](mailto:info@imav.com)  
Internet: <http://www.imav.com>

**IH-505-165-00**

(Modifications réservées!)

**Exemple de commande:**

4LHS - 16 - A - M33/M27



**Clés de types:**

- A** **Modèle d'appareil**  
corps de valve 4 voies  
(pour diviseur de débit / réunion de débit)
- B** **Taille**  
16
- C** **Matériau**  
A = AlCuMgPb

- D** **Filetage des raccords**  
raccordement 3  
M33 X 2  
raccordement 2 + 4  
M27 X 2

**Caractéristiques techniques:**

**Pression nominale:** 250 bars

**Poids:** 1,9 kg