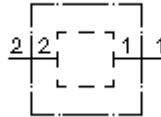


**Corps de distrib. 2 voies
(avec perçage récep. I-08-20)
2BH-08A-B..**

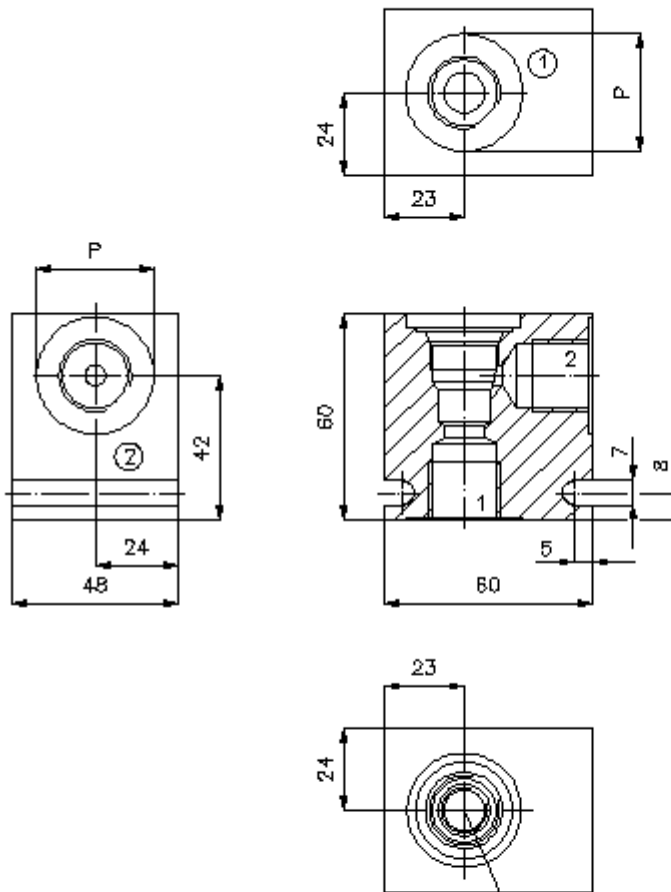
 **Symbole:**

Pression nom.:
250 bar



IMAV-Hydraulik GmbH
Breite Strasse 10
D-40670 Meerbusch (Osterath)
Téléphone +49 (0)2159 - 9188.0
Fax +49 (0)2159 - 4242
Courriel: info@imav.com
Internet: <http://www.imav.com>

IH-600-000-00
(Modifications réservées!)



cavity I-08-20
see data sheet no.:
IK-150-089

spotface port size	
Gewinde	P
B02	ø25
B03	ø28
B04	ø34

**Corps de distrib. 2 voies
(avec perçage récep. I-08-20)
2BH-08A-B..**



IMAV-Hydraulik GmbH
Breite Strasse 10
D-40670 Meerbusch (Osterath)
Téléphone +49 (0)2159 - 9188.0
Fax +49 (0)2159 - 4242
Courriel: info@imav.com
Internet: <http://www.imav.com>

IH-600-000-00

(Modifications réservées!)

Exemple de commande:

2BH - 08 - A - B04
| | | |
A **B** **C** **D**

Clés de types:

A **Modèle d'appareil**
corps de valve 2 voies
avec trou de réception I-08-20

B **Taille**
08

C **Matériau**
A = AlCuMgPb

D **Filetage des raccords 1 et 2**
B02 = G 1/4"
B03 = G 3/8"
B04 = G 1/2"

Caractéristiques techniques:

Poids: 0,3 kg