

**Gab. de perçage  
pour distrib. 2 voies (UN 1 1/16")  
C-12-2**

 **Symbole:**

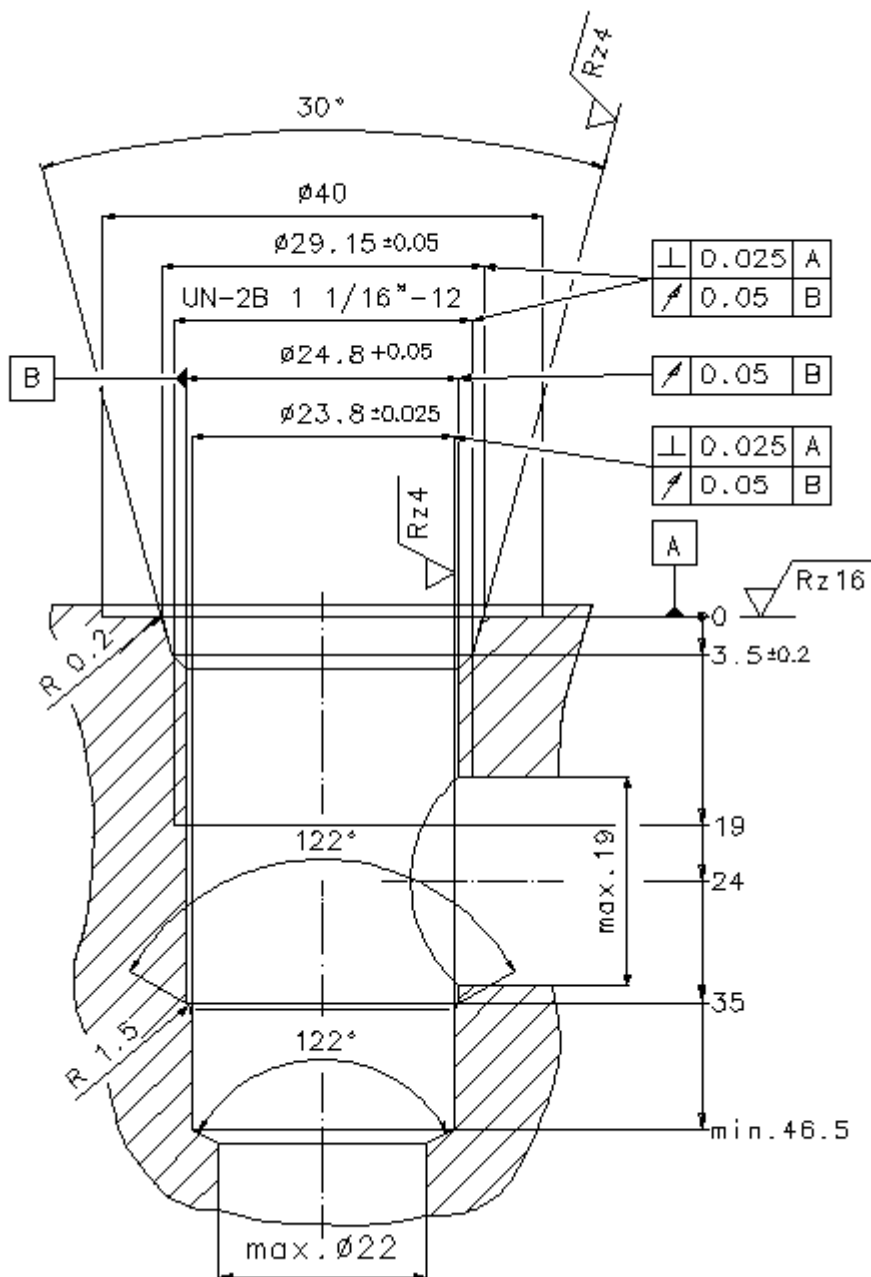
**C-12-2**



IMAV-Hydraulik GmbH  
Breite Strasse 10  
D-40670 Meerbusch (Osterath)  
Téléphone +49 (0)2159 - 9188.0  
Fax +49 (0)2159 - 4242  
Courriel: [info@imav.com](mailto:info@imav.com)  
Internet: <http://www.imav.com>

**IK-100-129-00**

(Modifications réservées!)



**Gab. de perçage  
pour distrib. 2 voies (UN 1 1/16")  
C-12-2**



IMAV-Hydraulik GmbH  
Breite Strasse 10  
D-40670 Meerbusch (Osterath)  
Téléphone +49 (0)2159 - 9188.0  
Fax +49 (0)2159 - 4242  
Courriel: [info@imav.com](mailto:info@imav.com)  
Internet: <http://www.imav.com>

**IK-100-129-00**

(Modifications réservées!)