

**Gab. de perçage
pour distrib. 4 voies (UN 1 1/16")
C-12-4**

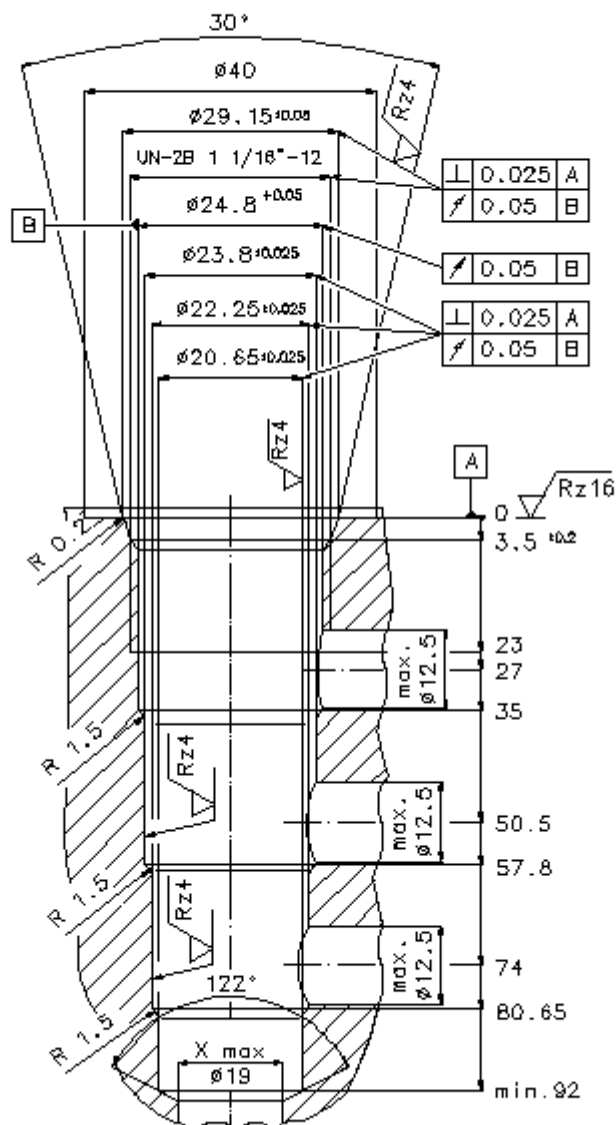
 **Symbole:**

C-12-4



IMAV-Hydraulik GmbH
Breite Strasse 10
D-40670 Meerbusch (Osterath)
Téléphone +49 (0)2159 - 9188.0
Fax +49 (0)2159 - 4242
Courriel: info@imav.com
Internet: <http://www.imav.com>

IK-400-129-00
(Modifications réservées!)



**Gab. de perçage
pour distrib. 4 voies (UN 1 1/16")
C-12-4**



IMAV-Hydraulik GmbH
Breite Strasse 10
D-40670 Meerbusch (Osterath)
Téléphone +49 (0)2159 - 9188.0
Fax +49 (0)2159 - 4242
Courriel: info@imav.com
Internet: <http://www.imav.com>

IK-400-129-00
(Modifications réservées!)