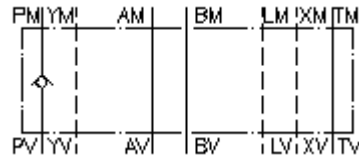


**Plaque de clapet anti-ret. CETOP 8  
(plaque interm.) en P  
RVZ-25.-P**

 **Symbole:**

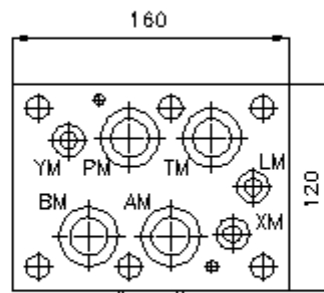
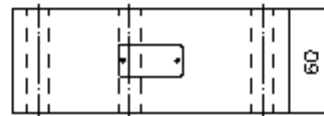
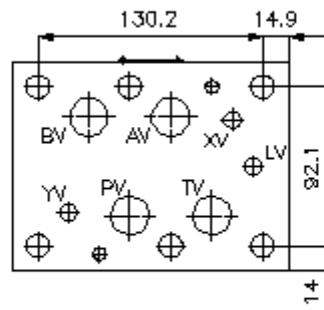
**Pression nom.:**  
350 bar

**Débit nominal:**  
240 l/min.



IMAV-Hydraulik GmbH  
Breite Strasse 10  
D-40670 Meerbusch (Osterath)  
Téléphone +49 (0)2159 - 9188.0  
Fax +49 (0)2159 - 4242  
Courriel: [info@imav.com](mailto:info@imav.com)  
Internet: <http://www.imav.com>

**IZ-110-600-00**  
(Modifications réservées!)



**Plaque de clapet anti-ret. CETOP 8  
(plaque interm.) en P  
RVZ-25.-P**



IMAV-Hydraulik GmbH  
Breite Strasse 10  
D-40670 Meerbusch (Osterath)  
Téléphone +49 (0)2159 - 9188.0  
Fax +49 (0)2159 - 4242  
Courriel: [info@imav.com](mailto:info@imav.com)  
Internet: <http://www.imav.com>

**IZ-110-600-00**

(Modifications réservées!)

**Exemple de commande:**

RVZ - 25A - P  
|        |        |  
**A**      **B**      **C**

**Clés de types:**

**A** **Modèle d'appareil**  
Plaque de clapet anti-retour  
avec gabarit de perçage DIN 24340 forme  
A  
Modèles de plaques intermédiaires

**B** **Taille et matière**  
25A = Alu (F37)  
25S = Acier (9SMnPb28K ou GGG-40)

**C** **Modèle fonctionnel**  
P = valve anti-retour dans le canal "P"

**Caractéristiques techniques:**

**Pression nominale:** 250 bars (A)  
350 bars (S)

**Débit nominal:** 240 l/min

**Poids:** 3,2 / 9,9 kg (A/S)

**Pression d'ouverture:** 0,2 - 0,3 bars (de série), pressions plus importantes sur demande

**sens de circulation libre:** voir symbole

**Inventaire de la fourniture:** 3 x joint torique 28,17 x 3,53  
3 x joint torique 14,00 x 2,65  
3 x joint torique 34,00 x 2,50  
3 x joint torique 16,00 x 1,50