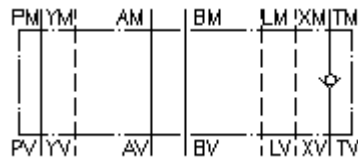


**Plaque de clapet anti-ret. CETOP 8
(plaque interm.) en T
RVZ-25.-T**

 **Symbole:**



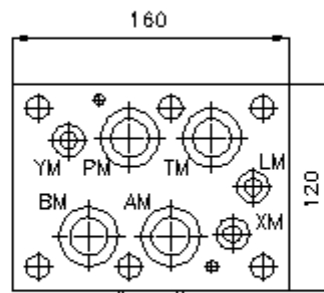
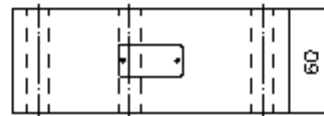
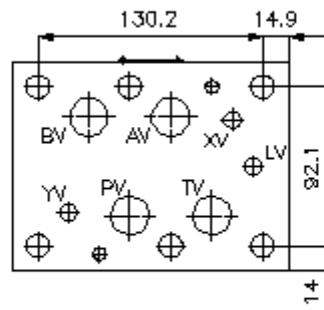
Pression nom.:
350 bar

Débit nominal:
240 l/min.



IMAV-Hydraulik GmbH
Breite Strasse 10
D-40670 Meerbusch (Osterath)
Téléphone +49 (0)2159 - 9188.0
Fax +49 (0)2159 - 4242
Courriel: info@imav.com
Internet: <http://www.imav.com>

IZ-110-601-00
(Modifications réservées!)



Plaque de clapet anti-ret. CETOP 8 (plaque interm.) en T RVZ-25.-T



IMAV-Hydraulik GmbH
Breite Strasse 10
D-40670 Meerbusch (Osterath)
Téléphone +49 (0)2159 - 9188.0
Fax +49 (0)2159 - 4242
Courriel: info@imav.com
Internet: <http://www.imav.com>

IZ-110-601-00

(Modifications réservées!)

Exemple de commande:

RVZ - 25A - T
| | |
A **B** **C**

Clés de types:

- | | |
|---|--|
| <p>A Modèle d'appareil
Plaque de clapet anti-retour
avec gabarit de perçage DIN 24340 forme
A
Modèles de plaques intermédiaires</p> | <p>B Taille et matière
25A = Alu (F37)
25S = Acier (9SMnPb28K ou GGG-40)</p> <p>C Modèle fonctionnel
T = valve anti-retour dans le canal "T"</p> |
|---|--|

Caractéristiques techniques:

Pression nominale:	250 bars (A) 350 bars (S)
Débit nominal:	240 l/min
Poids:	3,2 / 9,9 kg (A/S)
Pression d'ouverture:	0,2 - 0,3 bars (de série), pressions plus importantes sur demande
sens de circulation libre:	voir symbole
Inventaire de la fourniture:	3 x joint torique 28,17 x 3,53 3 x joint torique 14,00 x 2,65 3 x joint torique 34,00 x 2,50 3 x joint torique 16,00 x 1,50