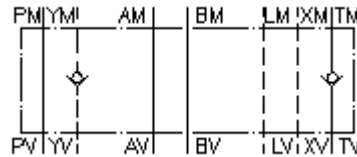


**Plaque de clapet anti-ret. CETOP 8  
(plaque interm.) en T+Y  
RVZ-25A-T+Y**

 **Symbole:**

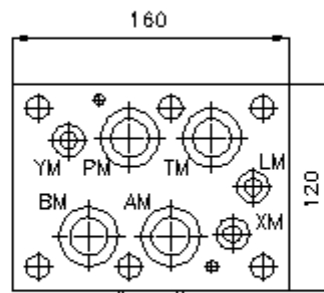
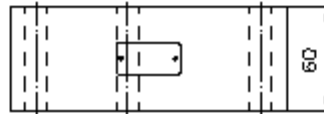
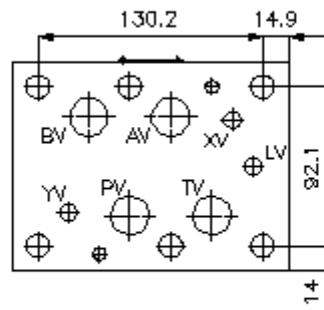
**Pression nom.:**  
250 bar

**Débit nominal:**  
240 l/min.



IMAV-Hydraulik GmbH  
Breite Strasse 10  
D-40670 Meerbusch (Osterath)  
Téléphone +49 (0)2159 - 9188.0  
Fax +49 (0)2159 - 4242  
Courriel: [info@imav.com](mailto:info@imav.com)  
Internet: <http://www.imav.com>

**IZ-110-602-00**  
(Modifications réservées!)



**Plaque de clapet anti-ret. CETOP 8  
(plaque interm.) en T+Y  
RVZ-25A-T+Y**



IMAV-Hydraulik GmbH  
Breite Strasse 10  
D-40670 Meerbusch (Osterath)  
Téléphone +49 (0)2159 - 9188.0  
Fax +49 (0)2159 - 4242  
Courriel: [info@imav.com](mailto:info@imav.com)  
Internet: <http://www.imav.com>

**IZ-110-602-00**

(Modifications réservées!)

**Exemple de commande:**

RVZ    - 25A - T+Y  
|        |        |  
**A**      **B**      **C**

**Clés de types:**

**A** **Modèle d'appareil**  
Plaque de clapet anti-retour  
avec gabarit de perçage DIN 24340 forme  
A  
Modèles de plaques intermédiaires

**B** **Taille et matière**  
25A = Alu (F37)

**C** **Modèle fonctionnel**  
T+Y = valve anti-retour dans les canaux  
"T" et "Y"

**Caractéristiques techniques:**

**Pression nominale:** 250 bars  
**Débit nominal:** 240 l/min  
**Poids:** 3,2 kg  
**Pression d'ouverture:** 0,2 - 0,3 bars (de série), pressions plus importantes sur demande  
**sens de circulation libre:** voir symbole  
**Inventaire de la fourniture:** 3 x joint torique 28,17 x 3,53  
2 x joint torique 14,00 x 2,65  
3 x joint torique 34,00 x 2,50  
2 x joint torique 16,00 x 1,50