

**Plaque de clapet anti-ret. CETOP 3  
(plaq. interm.) en P av. racc. en D  
RMZ-06S-PD**

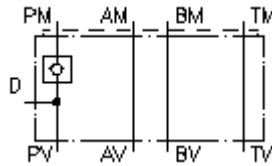


IMAV-Hydraulik GmbH  
Breite Strasse 10  
D-40670 Meerbusch (Osterath)  
Téléphone +49 (0)2159 - 9188.0  
Fax +49 (0)2159 - 4242  
Courriel: [info@imav.com](mailto:info@imav.com)  
Internet: <http://www.imav.com>

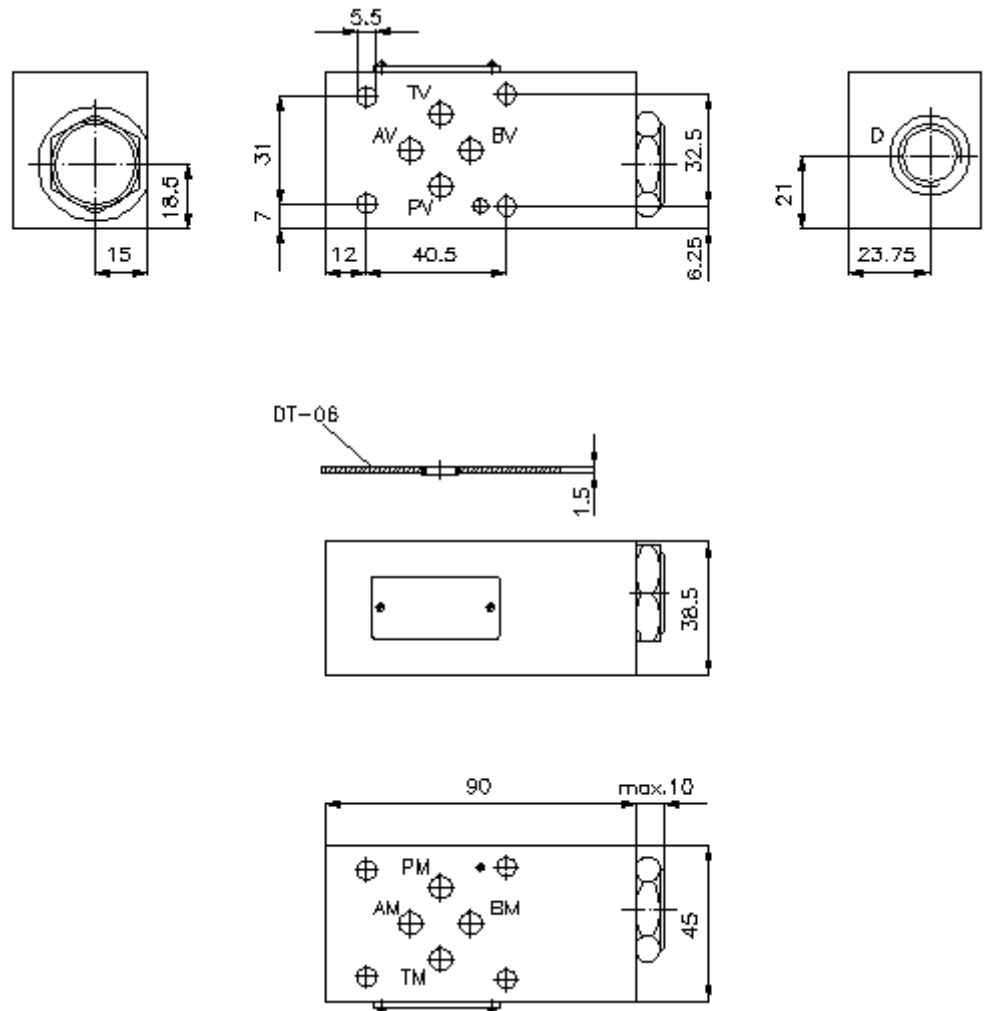
 **Symbole:**

**Pression nom.:**  
350 bar

**Débit nominal:**  
60 l/min.



**IZ-120-200-00**  
(Modifications réservées!)



**Plaque de clapet anti-ret. CETOP 3  
(plaq. interm.) en P av. racc. en D  
RMZ-06S-PD**



IMAV-Hydraulik GmbH  
Breite Strasse 10  
D-40670 Meerbusch (Osterath)  
Téléphone +49 (0)2159 - 9188.0  
Fax +49 (0)2159 - 4242  
Courriel: [info@imav.com](mailto:info@imav.com)  
Internet: <http://www.imav.com>

**IZ-120-200-00**

(Modifications réservées!)

**Exemple de commande:**

RMZ - 06S - PD  
|        |        |  
**A**     **B**     **C**

**Clés de types:**

- |   |   |
|---|---|
| <p><b>A</b> <b>Modèle d'appareil</b><br/>Plaque de clapet anti-retour<br/>avec gabarit de perçage DIN 24340 forme<br/>A<br/>Modèles de plaques intermédiaires</p> | <p><b>B</b> <b>Taille et matière</b><br/>06S = Acier (9SMnPb28K ou GGG-40)</p> <p><b>C</b> <b>Modèle fonctionnel</b><br/>PD = valve anti-retour dans le canal "P"<br/>avec raccord pour réservoir de pression</p> |
|---|---|

**Caractéristiques techniques:**

- |                                     |   |
|-------------------------------------|---|
| <b>Pression nominale:</b>           | 350 bars  |
| <b>Débit nominal:</b>               | 60 l/min  |
| <b>Poids:</b>                       | 1,3 kg  |
| <b>Pression d'ouverture:</b>        | environ 0,7 bars (de série), pressions plus importantes sur demande |
| <b>sens de circulation libre:</b>   | voir symbole  |
| <b>Clapet anti-retour:</b>          | CV3-10.-.. voir plan coté N°. : <u>MC-130-100-00</u>                |
| <b>Inventaire de la fourniture:</b> | DT-06 = support de joint avec joint torique vulcanisé (Viton FPM)   |