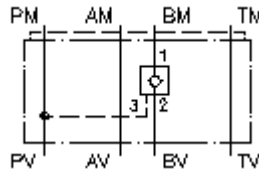


**Clapet anti-ret.,déch.de P CETOP 3
(plaque interm.) en B
REMZ-06A-B/...**



IMAV-Hydraulik GmbH
Breite Strasse 10
D-40670 Meerbusch (Osterath)
Téléphone +49 (0)2159 - 9188.0
Fax +49 (0)2159 - 4242
Courriel: info@imav.com
Internet: <http://www.imav.com>

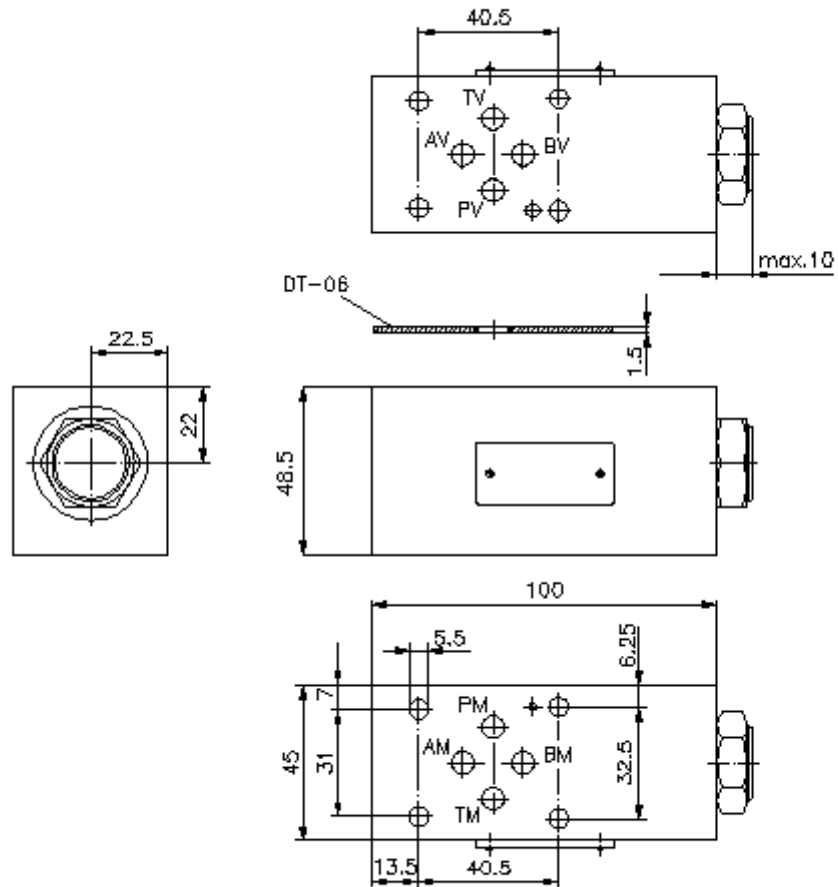
 **Symbole:**



Pression nom.:
250 bar

Débit nominal:
60 l/min.

IZ-140-201-00
(Modifications réservées!)



**Clapet anti-ret.,déch.de P CETOP 3
(plaque interm.) en B
REMZ-06A-B/...**



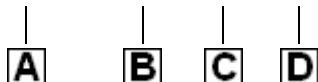
IMAV-Hydraulik GmbH
Breite Strasse 10
D-40670 Meerbusch (Osterath)
Téléphone +49 (0)2159 - 9188.0
Fax +49 (0)2159 - 4242
Courriel: info@imav.com
Internet: <http://www.imav.com>

IZ-140-201-00

(Modifications réservées!)

Exemple de commande:

REMZ - 06A - B / 030



Clés de types:

A **Modèle d'appareil**
clapet anti-retour à déblocage
déverrouillable depuis P
avec gabarit de perçage DIN 24340 forme
A
Modèles de plaques intermédiaires

B **Taille et matière**
06A = Alu (F37)

C **Modèle**
B = action en B

D **Pression d'ouverture des clapets anti-
retour à déblocage POC1-10.-..**
005 = 0,3 bars
030 = 2,1 bars
075 = 5,2 bars
100 = 6,9 bars

Caractéristiques techniques:

Pression nominale: 250 bars

Débit nominal: 60 l/min

Poids: 0,6 kg

Clapet anti-retour: POC1-10.- voir plan coté - Nr.:[MC-210-101-00](#)

**sens de circulation
libre:** voir symbole

**Inventaire de la
fourniture:** DT-06 = support de joint avec joint torique vulcanisé (Viton FPM)