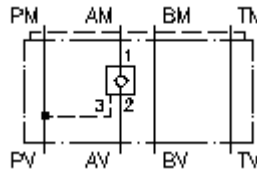


**Clapet anti-ret.,déch.de P CETOP 3  
(plaque interm.) en A  
RECZ-06A-A/..**



IMAV-Hydraulik GmbH  
Breite Strasse 10  
D-40670 Meerbusch (Osterath)  
Téléphone +49 (0)2159 - 9188.0  
Fax +49 (0)2159 - 4242  
Courriel: [info@imav.com](mailto:info@imav.com)  
Internet: <http://www.imav.com>

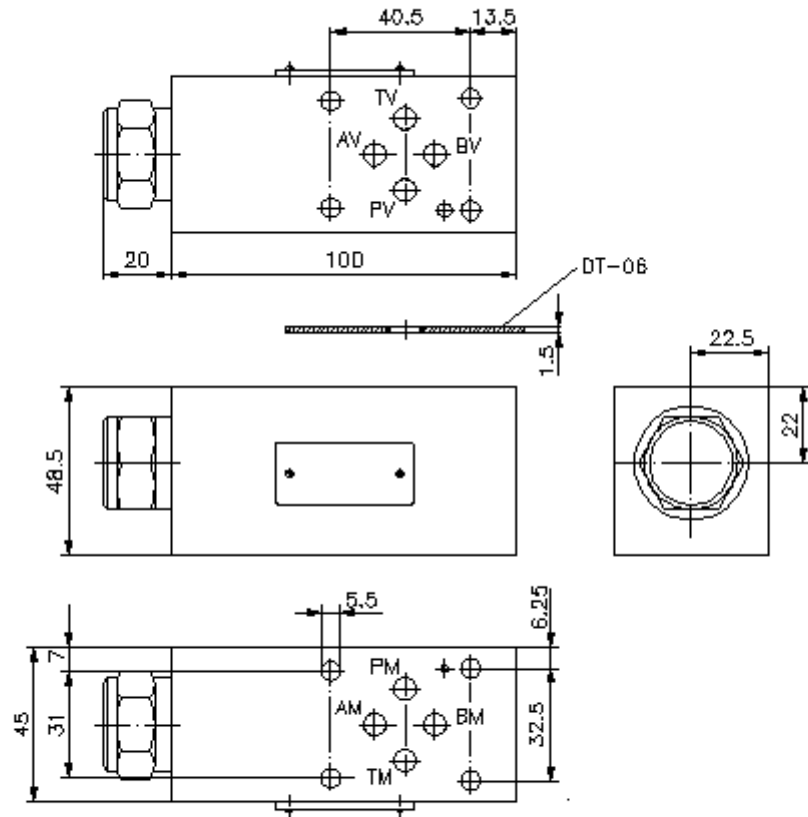
 **Symbole:**



**Pression nom.:**  
250 bar

**Débit nominal:**  
60 l/min.

**IZ-140-250-00**  
(Modifications réservées!)



**Clapet anti-ret.,déch.de P CETOP 3  
(plaque interm.) en A  
RECZ-06A-A/..**



IMAV-Hydraulik GmbH  
Breite Strasse 10  
D-40670 Meerbusch (Osterath)  
Téléphone +49 (0)2159 - 9188.0  
Fax +49 (0)2159 - 4242  
Courriel: [info@imav.com](mailto:info@imav.com)  
Internet: <http://www.imav.com>

**IZ-140-250-00**

(Modifications réservées!)

**Exemple de commande:**

RECZ - 06A - A / 30  
|        |        |        |  
**A**    **B**    **C**    **D**

**Clés de types:**

**A** **Modèle d'appareil**  
clapet anti-retour à déblocage  
déverrouillable depuis P  
avec gabarit de perçage DIN 24340 forme  
A  
Modèles de plaques intermédiaires

**B** **Taille et matière**  
06A = Alu (F37)

**C** **Modèle**  
A = action en A

**D** **Pression d'ouverture des clapets anti-  
retour à déblocage POCI-10.-..**  
10 = 0,7 bars  
30 = 2,1 bars  
60 = 4,1 bars

**Caractéristiques techniques:**

**Pression nominale:** 250 bars

**Débit nominal:** 60 l/min

**Poids:** 0,6 kg

**Clapet anti-retour:** POCI-10.- voir plan coté - Nr.:[CC-210-101-00](#)

**sens de circulation  
libre:** voir symbole

**Inventaire de la  
fourniture:** DT-06 = support de joint avec joint torique vulcanisé (Viton FPM)