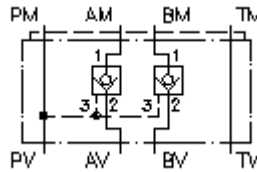


**Clapet anti-ret.,déch.de P CETOP 3
(plaque interm.) en A+B
RECZ-06A-A+B/..**



IMAV-Hydraulik GmbH
Breite Strasse 10
D-40670 Meerbusch (Osterath)
Téléphone +49 (0)2159 - 9188.0
Fax +49 (0)2159 - 4242
Courriel: info@imav.com
Internet: <http://www.imav.com>

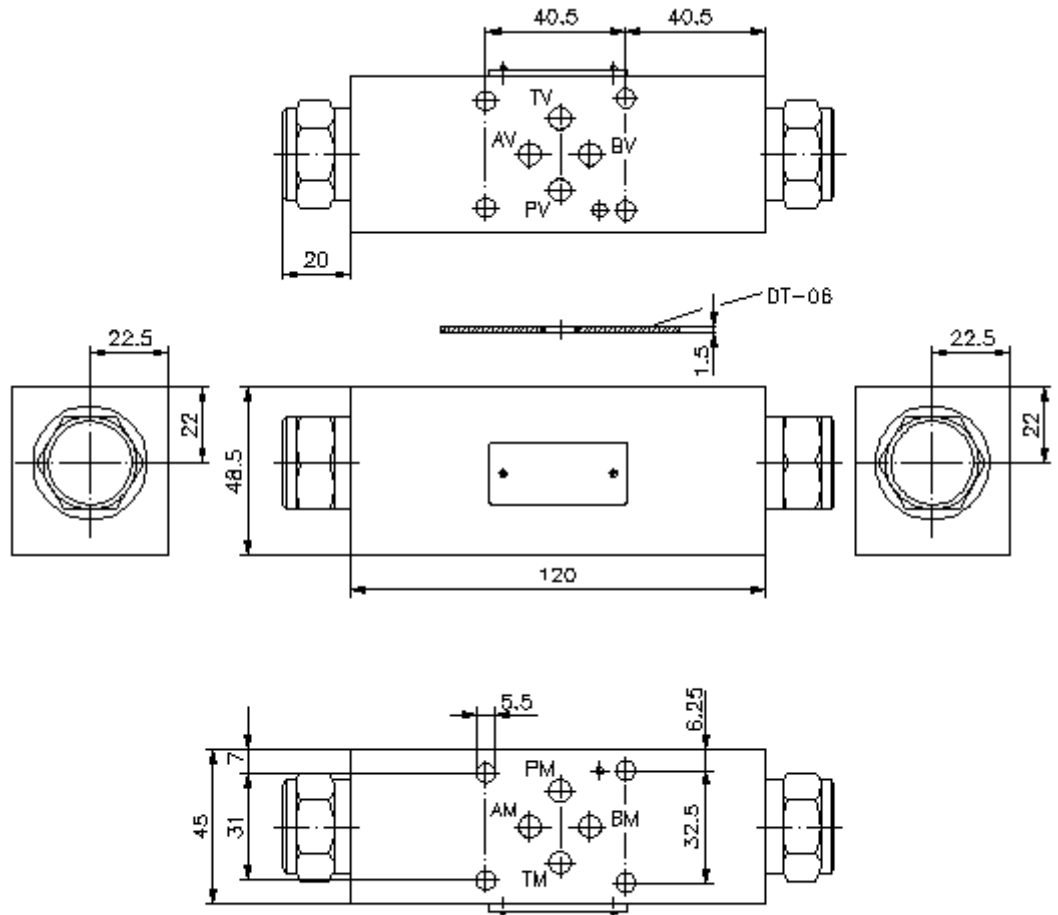
 **Symbole:**



Pression nom.:
250 bar

Débit nominal:
60 l/min.

IZ-140-252-00
(Modifications réservées!)



**Clapet anti-ret.,déch.de P CETOP 3
(plaque interm.) en A+B
RECZ-06A-A+B/..**



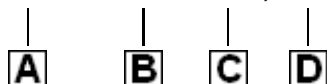
IMAV-Hydraulik GmbH
Breite Strasse 10
D-40670 Meerbusch (Osterath)
Téléphone +49 (0)2159 - 9188.0
Fax +49 (0)2159 - 4242
Courriel: info@imav.com
Internet: <http://www.imav.com>

IZ-140-252-00

(Modifications réservées!)

Exemple de commande:

RECZ - 06A - A+B / 30



Clés de types:

A **Modèle d'appareil**
clapet anti-retour à déblocage
déverrouillable depuis P
avec gabarit de perçage DIN 24340 forme
A
Modèles de plaques intermédiaires

B **Taille et matière**
06A = Alu (F37)

C **Modèle**
A+B = action en A et B

D **Pression d'ouverture des clapets anti-
retour à déblocage POCI-10.-..**
10 = 0,7 bars
30 = 2,1 bars
60 = 4,1 bars

Caractéristiques techniques:

Pression nominale: 250 bars

Débit nominal: 60 l/min

Poids: 0,9 kg

Clapet anti-retour: POCI-10.- voir plan coté - Nr.:[CC-210-101-00](#)

**sens de circulation
libre:** voir symbole

**Inventaire de la
fourniture:** DT-06 = support de joint avec joint torique vulcanisé (Viton FPM)