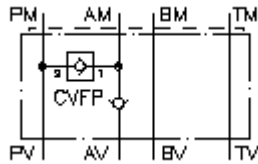


**Plaque de comm.différent.CETOP 5
(plaque interm.) en A
DSCZ-10.-A**



IMAV-Hydraulik GmbH
Breite Strasse 10
D-40670 Meerbusch (Osterath)
Téléphone +49 (0)2159 - 9188.0
Fax +49 (0)2159 - 4242
Courriel: info@imav.com
Internet: <http://www.imav.com>

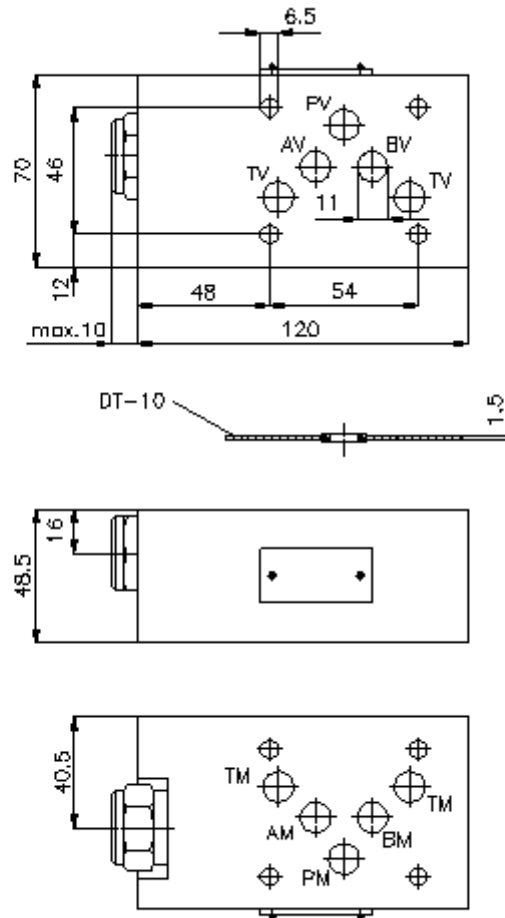
 **Symbole:**



Pression nom.:
350 bar

Débit nominal:
50 l/min.

IZ-210-450-00
(Modifications réservées!)



**Plaque de comm.différent.CETOP 5
(plaque interm.) en A
DSCZ-10.-A**



IMAV-Hydraulik GmbH
Breite Strasse 10
D-40670 Meerbusch (Osterath)
Téléphone +49 (0)2159 - 9188.0
Fax +49 (0)2159 - 4242
Courriel: info@imav.com
Internet: <http://www.imav.com>

IZ-210-450-00

(Modifications réservées!)

Exemple de commande:

DSCZ - 10A - A
| | |
A **B** **C**

Clés de types:

A **Modèle d'appareil**
Plaque de circuit différentiel
avec gabarit de perçage DIN 24340 forme
A
Modèles de plaques intermédiaires

B **Taille et matière**
10A = Alu (F37)
10S = Acier (9SMnPb28K ou GGG-40)

C **Modèle fonctionnel**
A = valve anti-retour dans le canal "A"

Caractéristiques techniques:

Pression nominale: 250 bars (A)
350 bars (S)

Débit nominal: 50 l/min

Poids: 1,1 / 2,9 kg (A/S)

Pression d'ouverture: 0,2 - 0,3 bars

**sens de circulation
libre:** voir symbole

Clapet anti-retour: CVFP-10.-0-.. voir plan coté N°. :[CC-110-101-00](#)

**Inventaire de la
fourniture:** DT-10 = support de joint avec joint torique vulcanisé (Viton FPM)