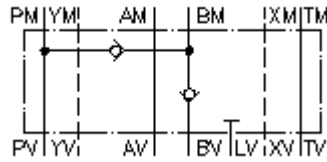


**Plaque de comm.différent.CETOP 8  
(plaque interm.) en B  
DSVZ-25S-BS**

 **Symbole:**



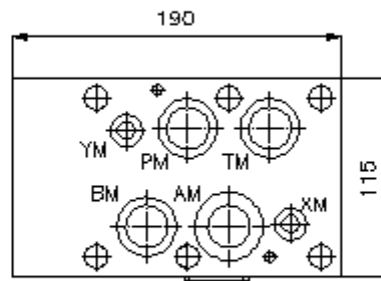
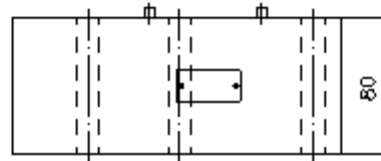
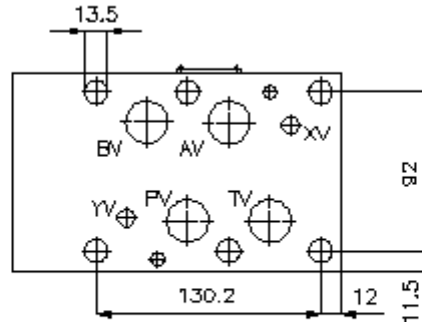
**Pression nom.:**  
350 bar

**Débit nominal:**  
240 l/min.



IMAV-Hydraulik GmbH  
Breite Strasse 10  
D-40670 Meerbusch (Osterath)  
Téléphone +49 (0)2159 - 9188.0  
Fax +49 (0)2159 - 4242  
Courriel: [info@imav.com](mailto:info@imav.com)  
Internet: <http://www.imav.com>

**IZ-210-602-00**  
(Modifications réservées!)



**Plaque de comm.différent.CETOP 8  
(plaque interm.) en B  
DSVZ-25S-BS**



IMAV-Hydraulik GmbH  
Breite Strasse 10  
D-40670 Meerbusch (Osterath)  
Téléphone +49 (0)2159 - 9188.0  
Fax +49 (0)2159 - 4242  
Courriel: [info@imav.com](mailto:info@imav.com)  
Internet: <http://www.imav.com>

**IZ-210-602-00**

(Modifications réservées!)

**Exemple de commande:**

DSVZ - 25S - BS



**Clés de types:**

**A** **Modèle d'appareil**  
Plaque de circuit différentiel  
avec gabarit de perçage DIN 24340 forme  
A  
Modèles de plaques intermédiaires

**B** **Taille et matière**  
25S = Acier (9SMnPb28K ou GGG-40)

**C** **Modèle fonctionnel**  
BS = valve anti-retour dans le canal "B"

**Caractéristiques techniques:**

**Pression nominale:** 350 bars

**Débit nominal:** 240 l/min

**Poids:** 12,3 kg

**Pression d'ouverture:** 0,2 - 0,3 bars

**sens de circulation  
libre:** voir symbole

**Inventaire de la  
fourniture:** 3 x joint torique 28,17 x 3,53  
2 x joint torique 14,00 x 2,62  
2 x joint torique 34,00 x 2,50