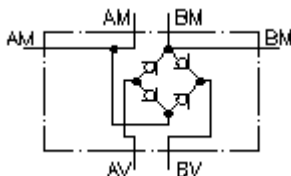


**Redresseur CETOP 3
(montage plaque)
SGA-06.-B..**

 **Symbole:**



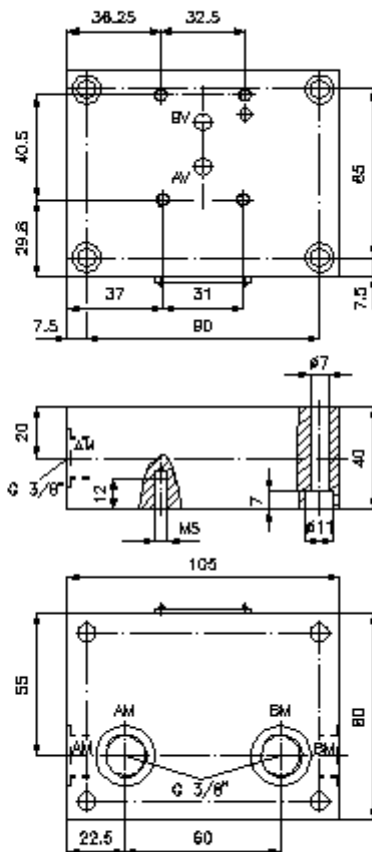
Pression nom.:
350 bar

Débit nominal:
30 l/min.



IMAV-Hydraulik GmbH
Breite Strasse 10
D-40670 Meerbusch (Osterath)
Téléphone +49 (0)2159 - 9188.0
Fax +49 (0)2159 - 4242
Courriel: info@imav.com
Internet: <http://www.imav.com>

IZ-310-201-00
(Modifications réservées!)



**Redresseur CETOP 3
(montage plaque)
SGA-06.-B..**



IMAV-Hydraulik GmbH
Breite Strasse 10
D-40670 Meerbusch (Osterath)
Téléphone +49 (0)2159 - 9188.0
Fax +49 (0)2159 - 4242
Courriel: info@imav.com
Internet: <http://www.imav.com>

IZ-310-201-00

(Modifications réservées!)

Exemple de commande:

SGA - 06A - B02
| | |
A **B** **C**

Clés de types:

- | | |
|--|---|
| <p>A Modèle d'appareil
Plaque de redresseur
Structure des plaques</p> <p>B Taille et matière
06A = Alu (F37)
06S = Acier (9SMnPb28K ou GGG-40)</p> | <p>C Taille du filetage de raccordement
B02 = G 1/4"
B03 = G 3/8"</p> |
|--|---|

Caractéristiques techniques:

Pression nominale: 250 bars (A)
350 bars (S)

Débit nominal: 30 l/min

Poids: 0,9 / 2,1 kg (A/S)