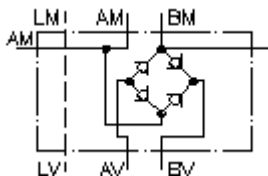


Redresseur CETOP 5 avec (mont. plaques) avec perç. fuite QGA-10.

 **Symbole:**



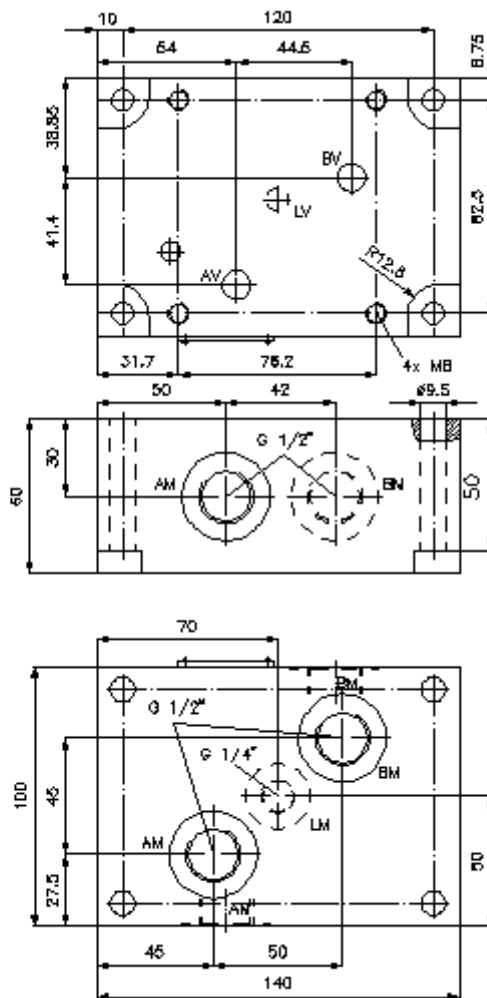
Pression nom.:
350 bar

Débit nominal:
50 l/min.



IMAV-Hydraulik GmbH
Breite Strasse 10
D-40670 Meerbusch (Osterath)
Téléphone +49 (0)2159 - 9188.0
Fax +49 (0)2159 - 4242
Courriel: info@imav.com
Internet: <http://www.imav.com>

IZ-310-403-00
(Modifications réservées!)



Redresseur CETOP 5 avec (mont. plaques) avec perç. fuite QGA-10.

Exemple de commande:

QGA - 10A
| |
A **B**



IMAV-Hydraulik GmbH
Breite Strasse 10
D-40670 Meerbusch (Osterath)
Téléphone +49 (0)2159 - 9188.0
Fax +49 (0)2159 - 4242
Courriel: info@imav.com
Internet: <http://www.imav.com>

IZ-310-403-00

(Modifications réservées!)

Clés de types:

A **Modèle d'appareil**
Plaque de redresseur
Structure des plaques

B **Taille et matière**
10A = Alu (F37)
10S = Acier (9SMnPb28K ou GGG-40)

Caractéristiques techniques:

Pression nominale: 250 bars (A)
350 bars (S)

Débit nominal: 50 l/min

Poids: 1,8 / 4,9 kg (A/S)