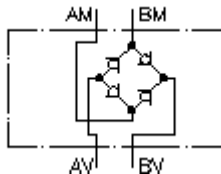


**Redresseur CETOP 7
(plaque interm.)
SGZ-16.**

 **Symbole:**

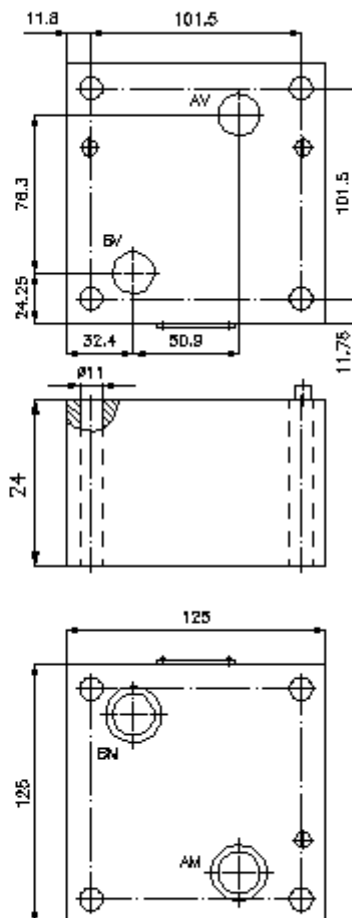
Pression nom.:
350 bar

Débit nominal:
140 l/min.



IMAV-Hydraulik GmbH
Breite Strasse 10
D-40670 Meerbusch (Osterath)
Téléphone +49 (0)2159 - 9188.0
Fax +49 (0)2159 - 4242
Courriel: info@imav.com
Internet: <http://www.imav.com>

IZ-310-500-00
(Modifications réservées!)



**Redresseur CETOP 7
(plaque interm.)
SGZ-16.**



IMAV-Hydraulik GmbH
Breite Strasse 10
D-40670 Meerbusch (Osterath)
Téléphone +49 (0)2159 - 9188.0
Fax +49 (0)2159 - 4242
Courriel: info@imav.com
Internet: <http://www.imav.com>

IZ-310-500-00

(Modifications réservées!)

Exemple de commande:

SGZ - 16A
| |
A **B**

Clés de types:

A **Modèle d'appareil**
Plaque de redresseur
Modèles de plaques intermédiaires

B **Taille et matière**
16A = Alu (F37)
16S = Acier (9SMnPb28K ou GGG-40)

Caractéristiques techniques:

Pression nominale: 250 bars (A)
350 bars (S)
Débit nominal: 140 l/min
Poids: 3,2 / 8,8 kg (A/S)
**Inventaire de la
fourniture:** 4 x joint torique 22,42 x 2,62