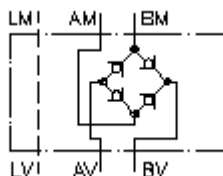


Redresseur CETOP 7 avec (plaque interm.) av. trou d'huile QGZ-16.

 **Symbole:**



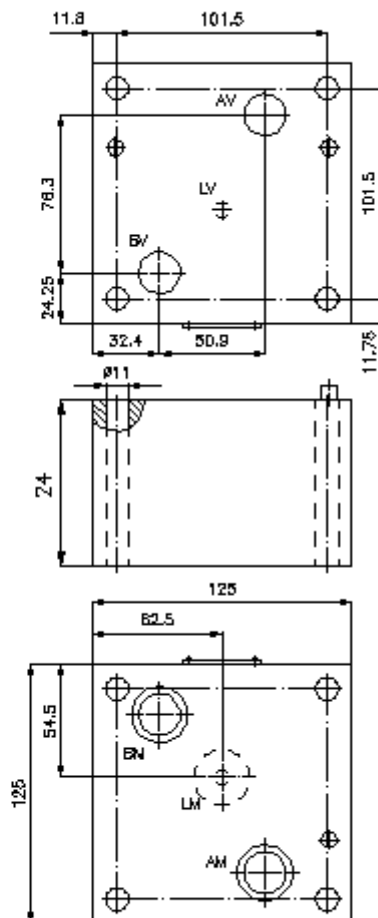
Pression nom.:
350 bar

Débit nominal:
140 l/min.



IMAV-Hydraulik GmbH
Breite Strasse 10
D-40670 Meerbusch (Osterath)
Téléphone +49 (0)2159 - 9188.0
Fax +49 (0)2159 - 4242
Courriel: info@imav.com
Internet: <http://www.imav.com>

IZ-310-502-00
(Modifications réservées!)



Redresseur CETOP 7 avec (plaque interm.) av. trou d'huile QGZ-16.

Exemple de commande:

QGZ - 16A
| |
A **B**



IMAV-Hydraulik GmbH
Breite Strasse 10
D-40670 Meerbusch (Osterath)
Téléphone +49 (0)2159 - 9188.0
Fax +49 (0)2159 - 4242
Courriel: info@imav.com
Internet: <http://www.imav.com>

IZ-310-502-00

(Modifications réservées!)

Clés de types:

A **Modèle d'appareil**
Plaque de redresseur
Modèles de plaques intermédiaires

B **Taille et matière**
16A = Alu (F37)
16S = Acier (9SMnPb28K ou GGG-40)

Caractéristiques techniques:

Pression nominale: 250 bars (A)
350 bars (S)

Débit nominal: 140 l/min

Poids: 3,2 / 8,8 kg (A/S)

**Inventaire de la
fourniture:** 5 x joint torique 22,42 x 2,62