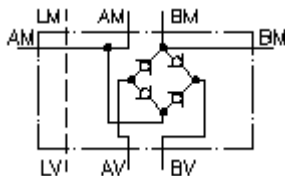


# Redresseur CETOP 7 avec (mont. plaques) avec perç. fuite QGA-16.

 **Symbole:**



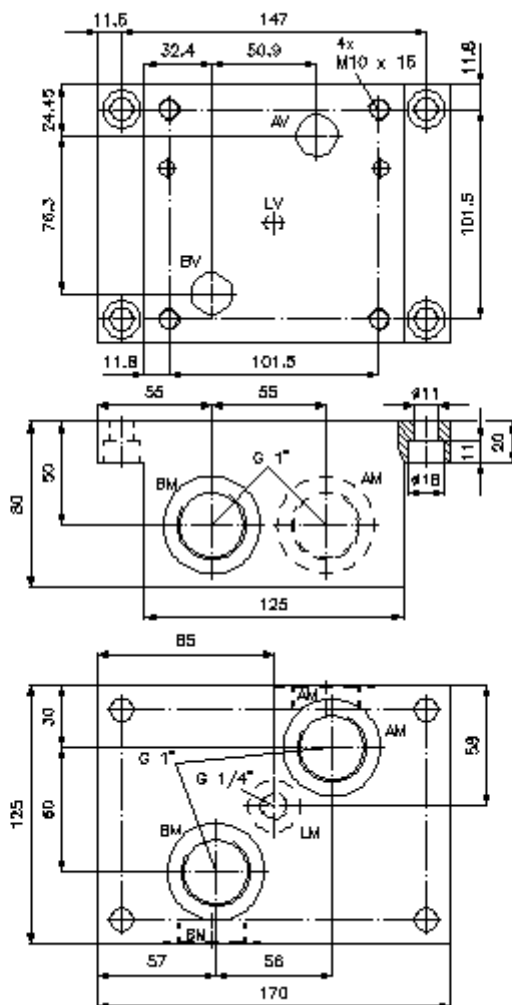
**Pression nom.:**  
350 bar

**Débit nominal:**  
140 l/min.



IMAV-Hydraulik GmbH  
Breite Strasse 10  
D-40670 Meerbusch (Osterath)  
Téléphone +49 (0)2159 - 9188.0  
Fax +49 (0)2159 - 4242  
Courriel: [info@imav.com](mailto:info@imav.com)  
Internet: <http://www.imav.com>

**IZ-310-503-00**  
(Modifications réservées!)



## Redresseur CETOP 7 avec (mont. plaques) avec perç. fuite QGA-16.

### Exemple de commande:

QGA - 16A  
|            |  
**A**        **B**



IMAV-Hydraulik GmbH  
Breite Strasse 10  
D-40670 Meerbusch (Osterath)  
Téléphone +49 (0)2159 - 9188.0  
Fax +49 (0)2159 - 4242  
Courriel: [info@imav.com](mailto:info@imav.com)  
Internet: <http://www.imav.com>

**IZ-310-503-00**

(Modifications réservées!)

### Clés de types:

**A** **Modèle d'appareil**  
Plaque de redresseur  
Structure des plaques

**B** **Taille et matière**  
16A = Alu (F37)  
16S = Acier (9SMnPb28K ou GGG-40)

### Caractéristiques techniques:

**Pression nominale:** 250 bars (A)  
350 bars (S)

**Débit nominal:** 140 l/min

**Poids:** 3,9 / 10,7 kg (A/S)