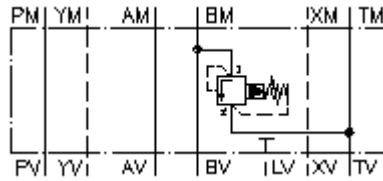


**Limiteur de pression CETOP 7
(plaque interm.) en B vers T
DBVZ-16.-BPS./..**

 **Symbole:**



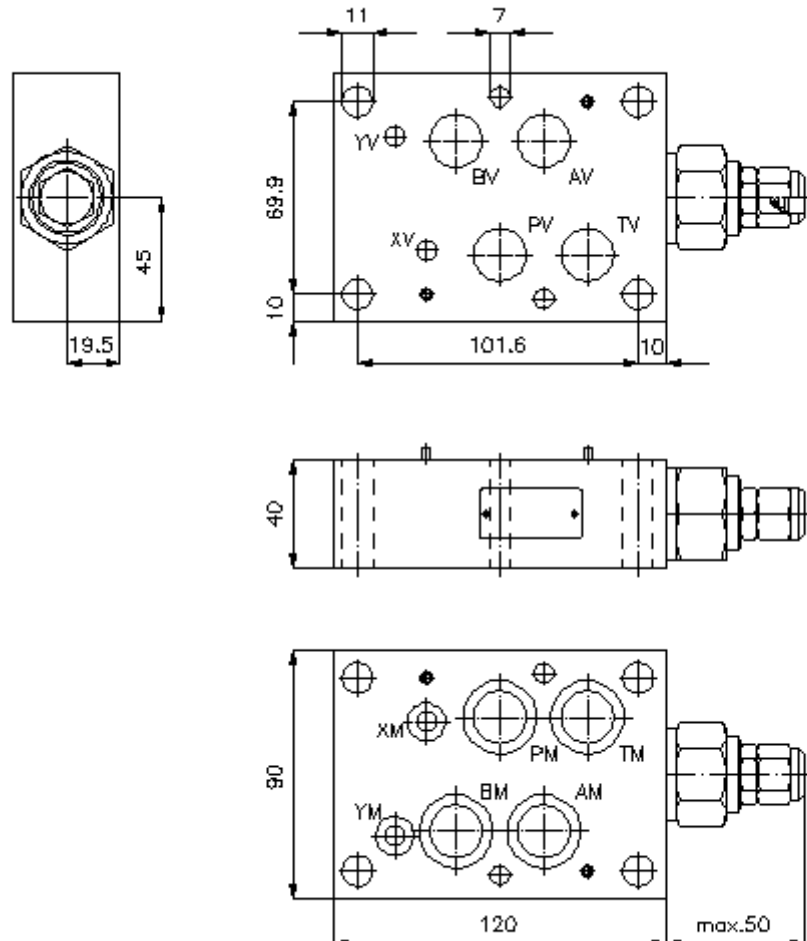
Pression nom.:
350 bar

Débit nominal:
230 l/min.



IMAV-Hydraulik GmbH
Breite Strasse 10
D-40670 Meerbusch (Osterath)
Téléphone +49 (0)2159 - 9188.0
Fax +49 (0)2159 - 4242
Courriel: info@imav.com
Internet: <http://www.imav.com>

IZ-410-552-00
(Modifications réservées!)



Limiteur de pression CETOP 7 (plaque interm.) en B vers T DBVZ-16.-BPS./..



IMAV-Hydraulik GmbH
Breite Strasse 10
D-40670 Meerbusch (Osterath)
Téléphone +49 (0)2159 - 9188.0
Fax +49 (0)2159 - 4242
Courriel: info@imav.com
Internet: <http://www.imav.com>

IZ-410-552-00

(Modifications réservées!)

Exemple de commande:

DBVZ - 16A - B PS C / 15
| | | | |
A **B** **C** **D** **E** **F**

Clés de types:

- | | |
|--|---|
| <p>A Modèle d'appareil
Limiteur de pression
avec gabarit de perçage DIN 24340 forme A
Modèles de plaques intermédiaires</p> <p>B Taille et matière
16A = Alu (F37)
16S = Acier (9SMnPb28K ou GGG-40)</p> <p>C Modèle fonctionnel
B = action en B</p> | <p>D Limiteur
PS = RVPS-12.-... (commande préalable)
voir plan N°. : <u>CP-110-121-00</u></p> <p>E Mode de réglage
C = couvercle d'obturation</p> <p>F Paliers de pression (RVPS)
15 = 3,4 - 105 bars
30 = 3,4 - 210 bars
50 = 3,4 - 350 bars</p> |
|--|---|

Caractéristiques techniques:

- Pression nominale:** 250 bars (A)
350 bars (S)
- Débit nominal:** 230 l/min
- Poids:** 1,5 / 3,6 kg (A/S)
- Limiteur de pression:** RVPS-12.-... voir plan coté N°. : CP-110-121-00
- Fourniture:** 4 x joint torique 22,22 x 2,62
2 x joint torique 9,19 x 2,62