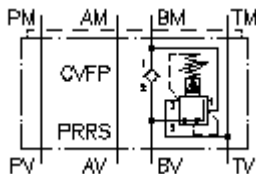


**Rég. press. 3 voies CETOP 3
(plaque interm.) en B, comm pré.
DMVZ-06S-BRS./..**



IMAV-Hydraulik GmbH
Breite Strasse 10
D-40670 Meerbusch (Osterath)
Téléphone +49 (0)2159 - 9188.0
Fax +49 (0)2159 - 4242
Courriel: info@imav.com
Internet: <http://www.imav.com>

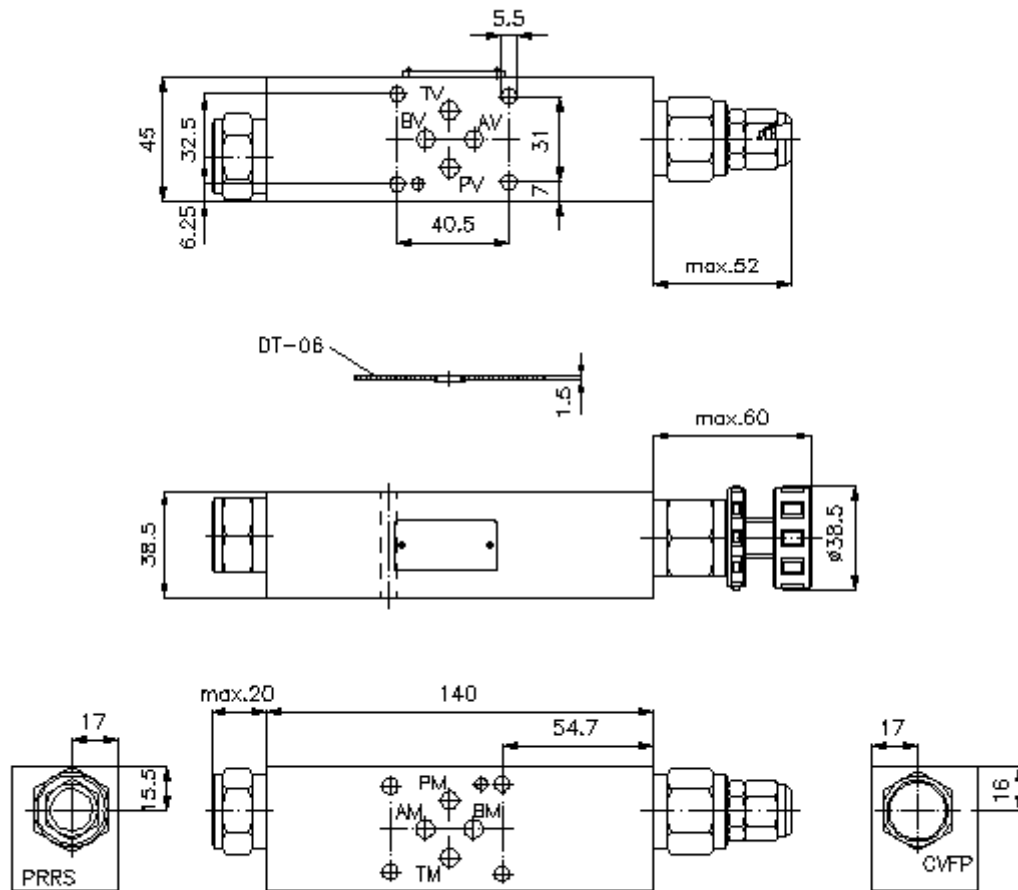
 **Symbole:**



Pression nom.:
350 bar

Débit nominal:
45 l/min.

IZ-430-252-00
(Modifications réservées!)



**Rég. press. 3 voies CETOP 3
(plaque interm.) en B, comm pré.
DMVZ-06S-BRS./..**



IMAV-Hydraulik GmbH
Breite Strasse 10
D-40670 Meerbusch (Osterath)
Téléphone +49 (0)2159 - 9188.0
Fax +49 (0)2159 - 4242
Courriel: info@imav.com
Internet: <http://www.imav.com>

IZ-430-252-00

(Modifications réservées!)

Exemple de commande:

DMVZ - 06S - B RS C / 15
| | | | |
A B C D E F

Clés de types:

- | | |
|---|--|
| <p>A Modèle d'appareil
Régulateur de pression
ajustable
à commande préalable
Distributeur à poussoir
avec gabarit de perçage DIN 24340 forme
A
Modèles de plaques intermédiaires</p> <p>B Taille et matière
06S = Acier (9SMnPb28K ou GGG-40)</p> | <p>C Modèle fonctionnel
B = action en B</p> <p>D Régulateur de pression
RS = PRRS-10.-.. (commande préalable)
voir plan N°.: CP-210-101-00</p> <p>E Mode de réglage
C = couvercle d'obturation
K = volant manuel</p> <p>F Paliers de pression (PRRS)
15 = 3,4 - 105 bars
30 = 3,4 - 210 bars
50 = 3,4 - 350 bars</p> |
|---|--|

Caractéristiques techniques:

- Pression nominale:** 350 bars
Débit nominal: 45 l/min
Poids: 1,9 kg
Régulateur de pression 3 voies: PRRS-10.-.. voir plan coté N°.: [CP-210-101-00](#)
Inventaire de la fourniture: DT-06 = support de joint avec joint torique vulcanisé (Viton FPM)