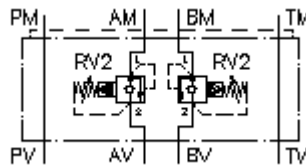


**Distrib de serrage initial CETOP 5
(plaque interm.) en A+B, comm. pré.
VSZ-10.-A+B.../..**

 **Symbole:**

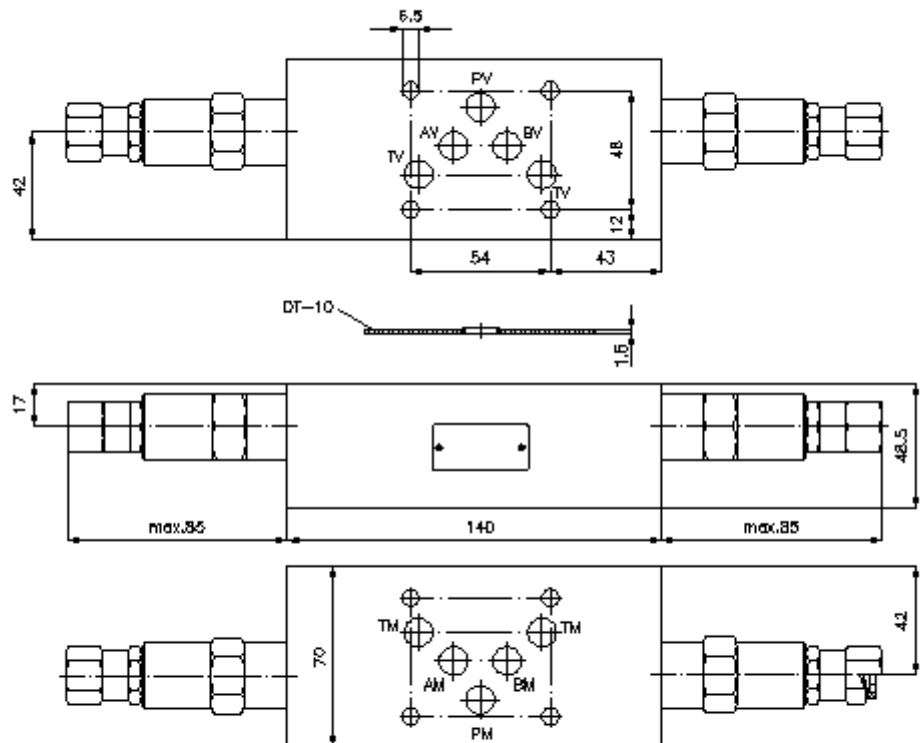
Pression nom.:
350 bar

Débit nominal:
115 l/min.



IMAV-Hydraulik GmbH
Breite Strasse 10
D-40670 Meerbusch (Osterath)
Téléphone +49 (0)2159 - 9188.0
Fax +49 (0)2159 - 4242
Courriel: info@imav.com
Internet: <http://www.imav.com>

IZ-510-402-00
(Modifications réservées!)



**Distrib de serrage initial CETOP 5
(plaque interm.) en A+B, comm. pré.
VSZ-10.-A+B.../..**



IMAV-Hydraulik GmbH
Breite Strasse 10
D-40670 Meerbusch (Osterath)
Téléphone +49 (0)2159 - 9188.0
Fax +49 (0)2159 - 4242
Courriel: info@imav.com
Internet: <http://www.imav.com>

IZ-510-402-00

(Modifications réservées!)

Exemple de commande:

VSZ - 10A - A+B 02 C / 35
| | | | |
A **B** **C** **D** **E** **F**

Clés de types:

- A** **Modèle d'appareil**
valve de serrage préalable
ajustable
à commande préalable
Siège de valve conique
avec gabarit de perçage DIN 24340 forme A
Modèles de plaques intermédiaires
- B** **Taille et matière**
10A = Alu (F37)
10S = Acier (9SMnPb28K ou GGG-40)

- C** **Modèle fonctionnel**
A+B = action en A et B
- D** **Limiteur**
02 = RV2-10.-... (commande préalable) voir plan N°. : [MP-160-101-00](#)
- E** **Mode de réglage**
C = couvercle d'obturation
- F** **Plage de réglage de pression**
03 = 3,4 - 21 bars
20 = 6,9 - 138 bars
35 = 17,2 - 241 bars
50 = 34,5 - 350 bars

Caractéristiques techniques:

Pression nominale: 250 bars (A)
350 bars (S)

Débit nominal: 115 l/min

Poids: 1,8 / 3,4 kg (A/S)

Limiteur de pression: RV2-10.-... voir plan coté N°. : [MP-160-101-00](#)

Inventaire de la fourniture: DT-10 = support de joint avec joint torique vulcanisé (Viton FPM)