

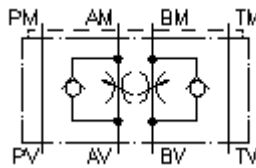
**Clap.anti-ret.étrangl.à vis CETOP 3
(plaque interm.) en A+B (vers lia.)
DVZ-06-A+B**

 **Symbole:**

Pression nom.:
320 bar

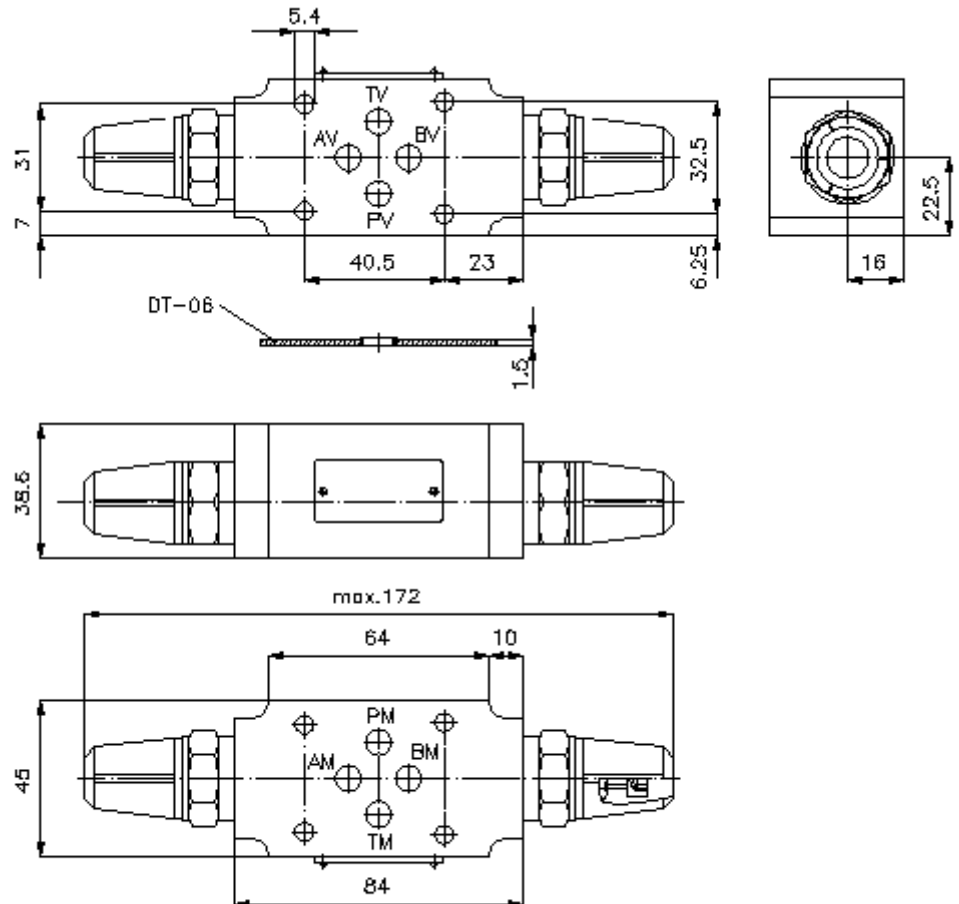
Débit nominal:
80 l/min.

Débit réduit vers le récepteur



IMAV-Hydraulik GmbH
Breite Strasse 10
D-40670 Meerbusch (Osterath)
Téléphone +49 (0)2159 - 9188.0
Fax +49 (0)2159 - 4242
Courriel: info@imav.com
Internet: <http://www.imav.com>

IZ-610-200-00
(Modifications réservées!)



**Clap.anti-ret.étrangl.à vis CETOP 3
(plaque interm.) en A+B (vers lia.)
DVZ-06-A+B**



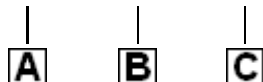
IMAV-Hydraulik GmbH
Breite Strasse 10
D-40670 Meerbusch (Osterath)
Téléphone +49 (0)2159 - 9188.0
Fax +49 (0)2159 - 4242
Courriel: info@imav.com
Internet: <http://www.imav.com>

IZ-610-200-00

(Modifications réservées!)

Exemple de commande:

DVZ - 06 - A+B (z)



Clés de types:

A **Modèle d'appareil**
Valve d'étranglement anti-retour
avec gabarit de perçage DIN 24340 forme
A
Modèles de plaques intermédiaires

B **Taille**
06

C **Modèle fonctionnel**
A+B = action en A et B

Caractéristiques techniques:

remarque: Régulation d'alimentation ou de sortie en tournant la valve sur l'axe longitudinal

Pression nominale: 320 bars

Débit nominal: 80 l/min

Poids: 1,2 kg

Inventaire de la fourniture: DT-06 = support de joint avec joint torique vulcanisé (Viton FPM)