

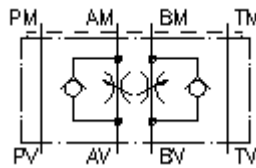
**Clap.anti-ret.étrangl.à vis CETOP 5  
(plaque interm.) en A+B  
DVZ-10**



IMAV-Hydraulik GmbH  
Breite Strasse 10  
D-40670 Meerbusch (Osterath)  
Téléphone +49 (0)2159 - 9188.0  
Fax +49 (0)2159 - 4242  
Courriel: [info@imav.com](mailto:info@imav.com)  
Internet: <http://www.imav.com>

 **Symbole:**

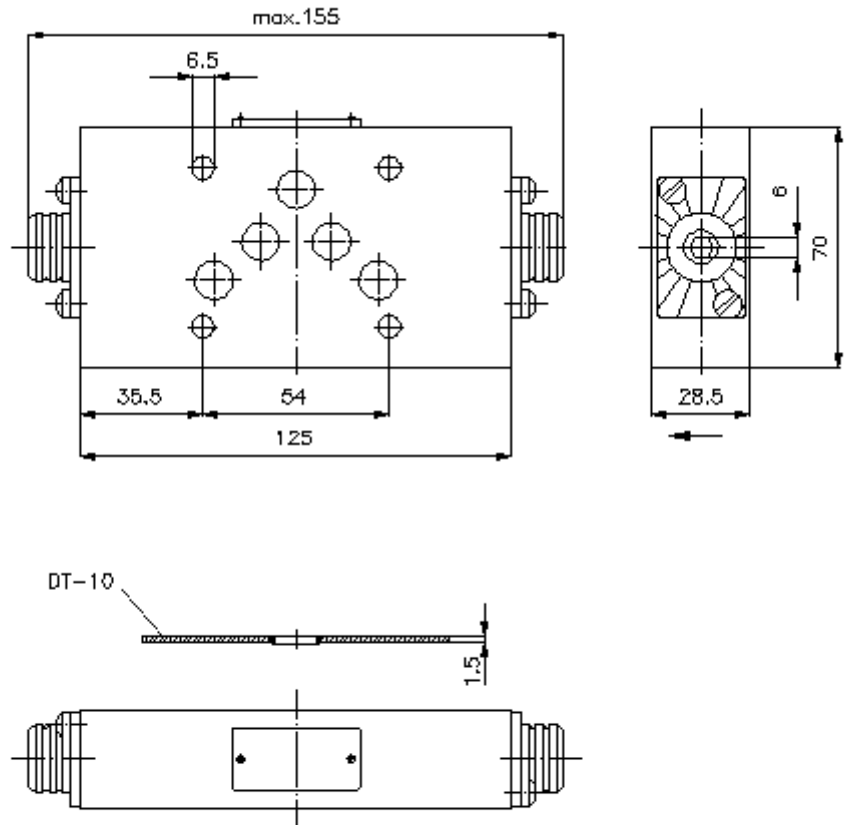
Débit réduit par le récepteur



**Pression nom.:**  
350 bar

**Débit nominal:**  
100 l/min.

**IZ-610-400-00**  
(Modifications réservées!)



# Clap.anti-ret.étrangl.à vis CETOP 5 (plaque interm.) en A+B DVZ-10



IMAV-Hydraulik GmbH  
Breite Strasse 10  
D-40670 Meerbusch (Osterath)  
Téléphone +49 (0)2159 - 9188.0  
Fax +49 (0)2159 - 4242  
Courriel: [info@imav.com](mailto:info@imav.com)  
Internet: <http://www.imav.com>

**IZ-610-400-00**

(Modifications réservées!)

## Exemple de commande:

DVZ - 10  
|            |  
**A**        **B**

## Clés de types:

- |  |                              |
|--|------------------------------|
| <b>A</b> <b>Modèle d'appareil</b><br>Valve d'étranglement anti-retour<br>avec gabarit de perçage DIN 24340 forme<br>A<br>Modèles de plaques intermédiaires | <b>B</b> <b>Taille</b><br>10 |
|--|------------------------------|

## Caractéristiques techniques:

- |                                     |   |
|-------------------------------------|---|
| <b>remarque:</b>                    | Régulation d'alimentation ou de sortie en tournant la valve sur l'axe transversal |
| <b>Pression nominale:</b>           | 350 bars  |
| <b>Débit nominal:</b>               | 100 l/min   |
| <b>Poids:</b>                       | 1,3 kg  |
| <b>Inventaire de la fourniture:</b> | DT-10 = support de joint avec joint torique vulcanisé (Viton FPM)                 |