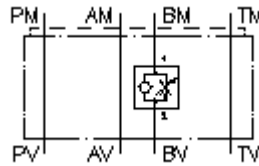


**Régulateur 2 voies CETOP 3
(plaque interm.) reg. sortie en B
SR2Z-06.-BR1.**



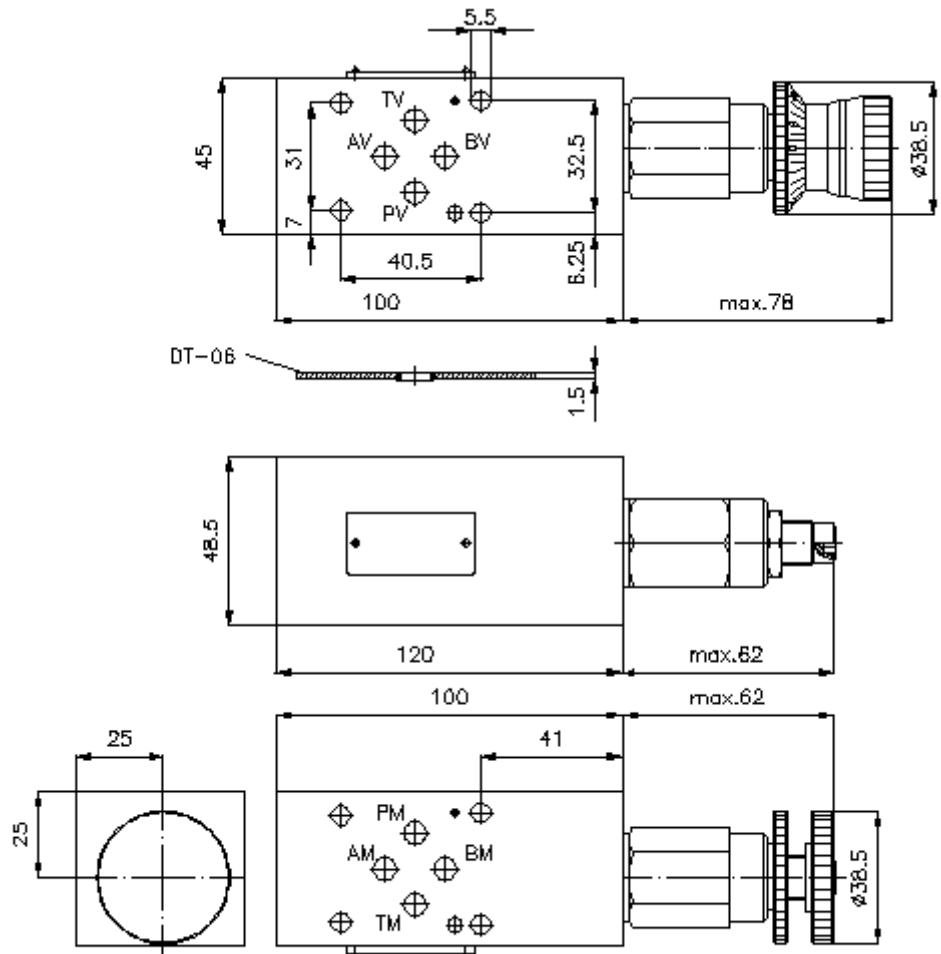
IMAV-Hydraulik GmbH
Breite Strasse 10
D-40670 Meerbusch (Osterath)
Téléphone +49 (0)2159 - 9188.0
Fax +49 (0)2159 - 4242
Courriel: info@imav.com
Internet: <http://www.imav.com>

 **Symbole:**



Pression nom.:
350 bar

IZ-650-201-00
(Modifications réservées!)



Régulateur 2 voies CETOP 3 (plaque interm.) reg. sortie en B SR2Z-06.-BR1.



IMAV-Hydraulik GmbH
Breite Strasse 10
D-40670 Meerbusch (Osterath)
Téléphone +49 (0)2159 - 9188.0
Fax +49 (0)2159 - 4242
Courriel: info@imav.com
Internet: <http://www.imav.com>

IZ-650-201-00

(Modifications réservées!)

Exemple de commande:

SR2Z - 06A - B R1 K
| | | | |
A **B** **C** **D** **E**

Clés de types:

- | | |
|---|---|
| <p>A Modèle d'appareil
Régulateur de débit
avec clapet anti-retour de dérivation
avec gabarit de perçage DIN 24340 forme
A
Modèles de plaques intermédiaires</p> <p>B Taille et matière
06A = Alu (F37)
06S = Acier (9SMnPb28K ou GGG-40)</p> | <p>C Modèle fonctionnel
B = action en B</p> <p>D Régulateur de débit
R1 = FAR1-10.-... voir plan N°. : <u>MF-200-101-00</u></p> <p>E Mode de réglage
S = arbre à vis
K = volant manuel
H = déplacement d'écheltes</p> |
|---|---|

Caractéristiques techniques:

- | | |
|-------------------------------------|--|
| remarque: | Régulation d'alimentation ou de sortie en tournant la valve sur l'axe longitudinal |
| Pression nominale: | 250 bars (A)
350 bars (S) |
| Poids: | 0,5 / 1, 1 kg (A/S) |
| Régulateur de débit: | FAR1-10.-.-0-.. voir plan coté N°. : <u>MF-200-101-00</u> |
| Inventaire de la fourniture: | DT-06 = support de joint avec joint torique vulcanisé (Viton FPM) |